

ELETRONICA

RIVISTA MENSILE PER GLI APPASSIONATI
DI ELETTRONICA - RADIO - CB - 27 MHz

PRATICA

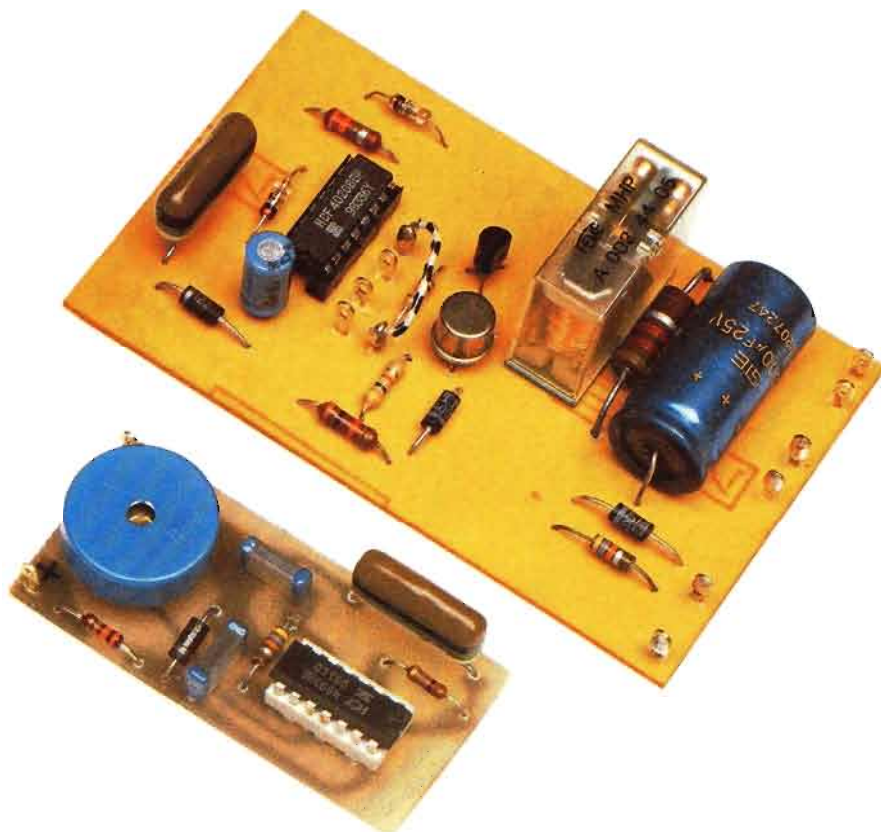
PERIODICO MENSILE - SPED. IN ABB. POST. GR. 3°/70
ANNO XIV - N. 4 - APRILE 1985

L. 2.500

CB

**CONTRO
LE TENSIONI
DISTRUTTIVE**

**AVVISATORE
DI RETROMARCIA
INSERITA**



TIMER CICLICO

Tutti gli strumenti di misura e di controllo pubblicizzati in questa pagina possono essere richiesti a:

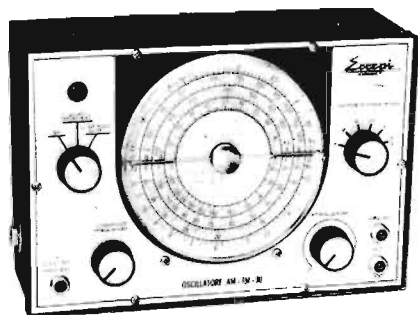
STRUMENTI DI MISURA E DI CONTROLLO ELETTRONICI

20124 Milano - Via P. Castaldi, 20 (Telef. 6891945), inviando anticipatamente il relativo importo a mezzo vaglia postale, assegno bancario o c.c.p. n. 46013207. Nei prezzi sono comprese le spese di spedizione.

STOCK RADIO

OSCILLATORE MODULATO mod. AM/FM/30

L. 169.600



Questo generatore, data la sua larga banda di frequenza consente con molta facilità l'allineamento di tutte le apparecchiature operanti in onde medie, onde lunghe, onde corte, ed in tutta la gamma di VHF. Il quadrante delle frequenze è di grandi dimensioni che consente una facile lettura.

Dimensioni: 250x170x90 mm

CARATTERISTICHE TECNICHE

Tensioni continue : 100 mV - 2 V - 5 V - 50 V - 200 V - 1.000 V
 Tensioni alternate : 10 V - 25 V - 250 V - 1.000 V
 Correnti continue : 50 μ A - 0,5 mA - 10 mA - 50 mA - 1 A
 Correnti alternate : 1,5 mA - 30 mA - 150 mA - 3 A
 Ohm : $\Omega \times 1$ - $\Omega \times 100$ - $\Omega \times 1.000$
 Volt output : 10 Vca - 25 Vca - 250 Vca - 1.000 Vca
 Decibel : 22 dB - 30 dB - 50 dB - 62 dB
 Capacità : da 0 a 50 μ F - da 0 a 500 μ F

CARATTERISTICHE GENERALI

Assoluta protezione dalle errate manovre dell'operatore. - Scala a specchio, sviluppo scala mm. 95. - Garanzia di funzionamento elettrico anche in condizioni ambientali non favorevoli. - Galvanometro a nucleo magnetico schermato contro i campi magnetici esterni. - Sospensioni antiurto. - Robustezza e insensibilità del galvanometro agli urti e al trasporto. - Misura balistica con alimentazione a mezzo batteria interna.

CARATTERISTICHE TECNICHE

GAMME	A	B	C	D
RANGES	100 ÷ 400Kc	400 ÷ 1200Kc	1,1 ÷ 3,8Mc	3,5 ÷ 12Mc
GAMME	E	F	G	
RANGES	12 ÷ 40Mc	40 ÷ 130Mc	80 ÷ 260Mc	

TESTER ANALIZZATORE - mod. ALFA
 (sensibilità 20.000 ohm/volt)



NOVITA' ASSOLUTA!

Questo tester analizzatore è interamente protetto da qualsiasi errore di manovra o di misura, che non provoca alcun danno al circuito interno.

L. 46.500

Ottimo ed originale strumento di misure appositamente studiato e realizzato per i principianti.

La protezione totale dalle errate inserzioni è ottenuta mediante uno scaricatore a gas e due fusibili.

SIGNAL LAUNCHER (Generatore di segnali)

Costruito nelle due versioni per Radio e Televisione. Particolarmente adatto per localizzare velocemente i guasti nei radorricevitori, amplificatori, fonovaligie, autoradio, televisori.



CARATTERISTICHE TECNICHE, MOD. RADIO

L. 17.150

Frequenza : 1 Kc
 Armoniche fino a : 50 Mc
 Uscita : 10,5 V eff.
 : 30 V pp.
 Dimensioni : 12 x 160 mm
 Peso : 40 grs.
 Tensione massima applicabile al puntale : 500 V
 Corrente della batteria : 2 mA

CARATTERISTICHE TECNICHE, MOD. TELEVISIONE

L. 20.600

Frequenza : 250 Kc
 Armoniche fino a : 500 Mc
 Uscita : 5 V eff.
 : 15 V eff.
 Dimensioni : 12 x 160 mm
 Peso : 40 grs.
 Tensione massima applicabile al puntale : 500 V
 Corrente della batteria : 50 mA

ELETTRONICA PRATICA

È una rivista che in edicola si esaurisce presto

**PER NON RIMANERNE SPROVVISTI
PER RICEVERLA PUNTUALMENTE A CASA VOSTRA**

ABBONATEVI

**LA DURATA DELL'ABBONAMENTO È ANNUALE
CON DECORRENZA DA QUALSIASI MESE DELL'ANNO**

CANONI D'ABBONAMENTO

PER L'ITALIA L. 25.000 (senza dono)

L. 30.000 (con dono)

PER L'ESTERO L. 35.000 (senza dono)

MODALITÀ D'ABBONAMENTO

Per effettuare un nuovo abbonamento, o per rinnovare quello scaduto, occorre inviare il canone tramite vaglia postale, assegno bancario o circolare, oppure a mezzo conto corrente postale N. 916205 intestati e indirizzati a: ELETTRONICA PRATICA - 20125 MILANO - Via Zuretti, 52. I versamenti possono effettuarsi anche presso la nostra sede.

**Alla pagina seguente è illustrato e descritto il magnifico dono
con cui Elettronica Pratica vuol premiare i suoi abbonati.**



Questa modernissima

CUFFIA STEREOFONICA

viene inviata

IN REGALO

ai vecchi e nuovi abbonati
che invieranno il canone di
L. 30.000

CARATTERISTICHE

Trasduttore acustico tipo OPEN-AIR
Impedenza: 50 ohm a 1 KHz
Risposta in freq.: 20 Hz ÷ 20.000 Hz
Hi-Fi fino a 150 mW di eccitazione
Sensibilità: 94 dB/mW

Peso: 50 gr.
Spinotto tipo stereo Ø 3,5 mm.
Lunghezza cavo: 1,5 m.
Archetto regolabile
Padiglioni in gomma-spugna

È necessaria per la realizzazione di gran parte dei progetti presentati su questo periodico. Ma costituisce l'elemento ideale per chi fa dello jogging, per i CB, per gli OM, per gli SWL, perché la sua ultralegerezza non stanca neppure durante gli ascolti prolungati.

Con essa è possibile trasformare le modeste riproduzioni audio, ottenute con i piccoli altoparlanti, in ascolti ad alta fedeltà, collegandola con le uscite di radioline, piccoli registratori o impianti di bassa frequenza.

Consente un notevole risparmio delle pile di alimentazione, perché la cuffia, con il suo basso livello sonoro, assorbe una minore quantità di corrente.

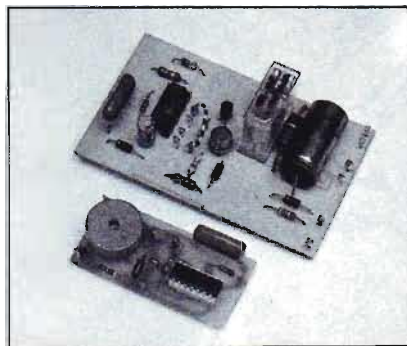
Per riceverla subito, sottoscrivete un nuovo abbonamento o rinnovate quello scaduto inviando l'importo di L. 30.000 a mezzo vaglia postale o conto corrente postale N. 916205, a Elettronica Pratica - Via Zuretti, 52 - 20125 Milano.

ELETRONICA PRATICA

Via Zuretti, 52 Milano - Tel. 6891945

ANNO 14 - N. 4 - APRILE 1985

IN COPERTINA - Sono raffigurati i due dispositivi descritti per primi nel presente fascicolo: l'avvisatore acustico di retromarcia inserita, in basso, e il temporizzatore digitale ad alta precisione, in alto. Quest'ultimo è particolarmente indirizzato a quei lettori che hanno seguito il corso sugli integrati digitali.



editrice
ELETRONICA PRATICA

direttore responsabile
ZEFFERINO DE SANCTIS

disegno tecnico
CORRADO EUGENIO

stampa

TIMEC
ALBAIRATE - MILANO

Distributore esclusivo per l'Italia:

A. & G. Marco - Via Fortezza n. 27 - 20126 Milano tel. 2526 - autorizzazione Tribunale Civile di Milano - N. 74 del 29-2-1972 - pubblicità inferiore al 25%.

UNA COPIA L. 2.500

ARRETRATO L. 3.000

ABBONAMENTO ANNUO (12 numeri) PER L'ITALIA L. 25.000 - ABBONAMENTO ANNUO (12 numeri) PER L'ESTERO L. 35.000.

DIREZIONE - AMMINISTRAZIONE - PUBBLICITÀ - VIA ZURETTI 52 - 20125 MILANO.

Tutti i diritti di proprietà letteraria ed artistica sono riservati a termine di Legge per tutti i Paesi. I manoscritti, i disegni, le fotografie, anche se non pubblicati, non si restituiscono.

Sommario

AVVISATORE ACUSTICO DI RETROMARCIA PER AUTOMOBILISTI	196
TIMER DIGITALE AD ALTA PRECISIONE PER SPERIMENTATORI	205
CONTROLLO DI TONI NEGLI AMPLIFICATORI STEREO E MONOFONICI	214
CORSO DI RADIOTECNICA SECONDA PUNTATA	222
LE PAGINE DEL CB PROTEZIONI ELETTRONICHE	234
VENDITE - ACQUISTI - PERMUTE	243
LA POSTA DEL LETTORE	247



ATTENTI ALLA RETROMARCIA

La dimenticanza della leva del cambio dell'autovettura sulla posizione di retromarcia si verifica, nella maggioranza dei casi, nei parcheggi. Soprattutto quando si è un po' distratti dalle precise manovre di guida, perché si sta conversando con un familiare od un conoscente, oppure perché l'attenzione è richiamata da un evento esterno. Ed il risultato è quello di retrocedere, anziché avanzare, con il rischio, se non proprio la certezza, di andare a sbattere contro un muro, di investire una persona o di urtare la macchina parcheggiata dietro.

Noi, considerando che quasi tutte le auto sono dotate posteriormente di un fanale a luce bianca, che si accende soltanto ed automaticamente quando è inserita la retromarcia, abbiamo pensato di sfruttare quel circuito di accensione, per prelevare da esso la condizione elettrica in

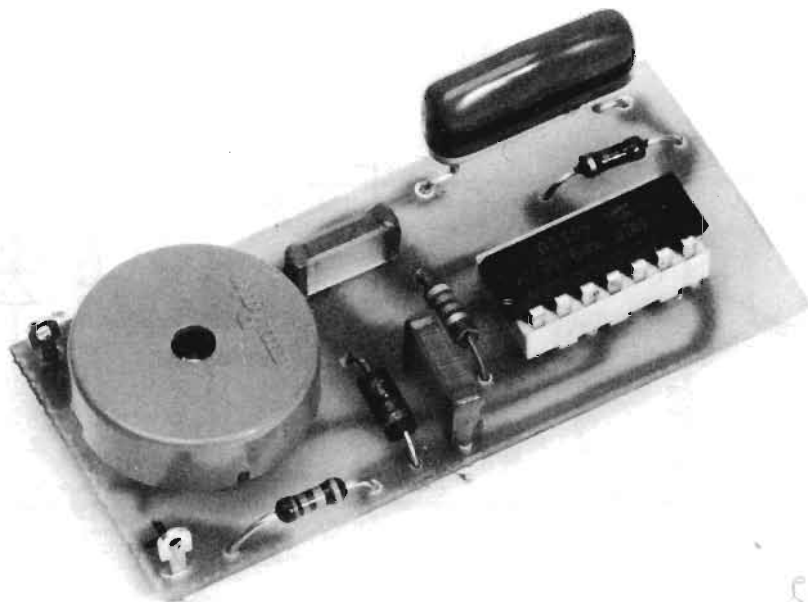
grado di far funzionare un oscillatore, generatore di segnali acustici, sistemato sul cruscotto, in modo da avvertire in tempo il pilota prima che questi abbandoni il pedale della frizione e possa creare dei danni a sé e agli altri.

CIRCUITO DELL'AVVISATORE

Il circuito dell'avvisatore di retromarcia inserita, che ci accingiamo a presentare e a descrivere in queste pagine, è molto semplice, occupa uno spazio esiguo e può essere rapidamente realizzato ed installato da chiunque lo desideri.

In pratica il circuito è quello di un oscillatore audio ad onda quadra, controllato a sua volta da un primo circuito oscillatore a frequenza molto più bassa, allo scopo di produrre una

Può capitare a tutti, in un momento di distrazione, di non accorgersi che la leva del cambio è inserita in posizione di retromarcia e provocare danni a sé e agli altri. Ma la presenza di un segnale acustico di avvertimento è in grado di scongiurare ogni eventuale guaio.



intermittenza del segnale audio generato. Ma passiamo senz'altro all'esame dettagliato dello schema teorico dell'oscillatore riportato in figura 1.

L'elemento base del progetto dell'oscillatore è rappresentato da un integrato di tipo CMOS, modello 4093. Il quale, come è facile constatare, è un quadruplo NAND a doppi ingressi, con caratteristica a trigger di Schmitt.

Naturalmente, l'analisi dell'integrato CMOS nelle sue sezioni componenti, è valida per quei lettori che hanno seguito il nostro corso a puntate sugli integrati, presentato nel periodico lo scorso anno, ed hanno quindi acquisito una certa preparazione teorica in materia.

Le prime due sezioni dell'integrato IC1a - IC1b, ossia le prime due sezioni NAND vengono utilizzate per gli oscillatori, mentre le rimanenti due, IC1c - IC2d, formano un amplificatore, necessario per il pilotaggio del trasduttore acustico, che nel nostro caso è costituito da un buzzer (BZ).

PRIMA SEZIONE DI IC

Facendo sempre riferimento allo schema di figura 1, facciamo notare che la sezione IC1a dell'integrato appare collegata nella funzione di inverter, avendo entrambi gli ingressi connessi

Quando la leva del cambio è in posizione di retromarcia, un suono intermittente avvisa il pilota.

Con questo progetto si possono realizzare anche dispositivi di antifurto, giochi per bambini ed altre applicazioni generiche.

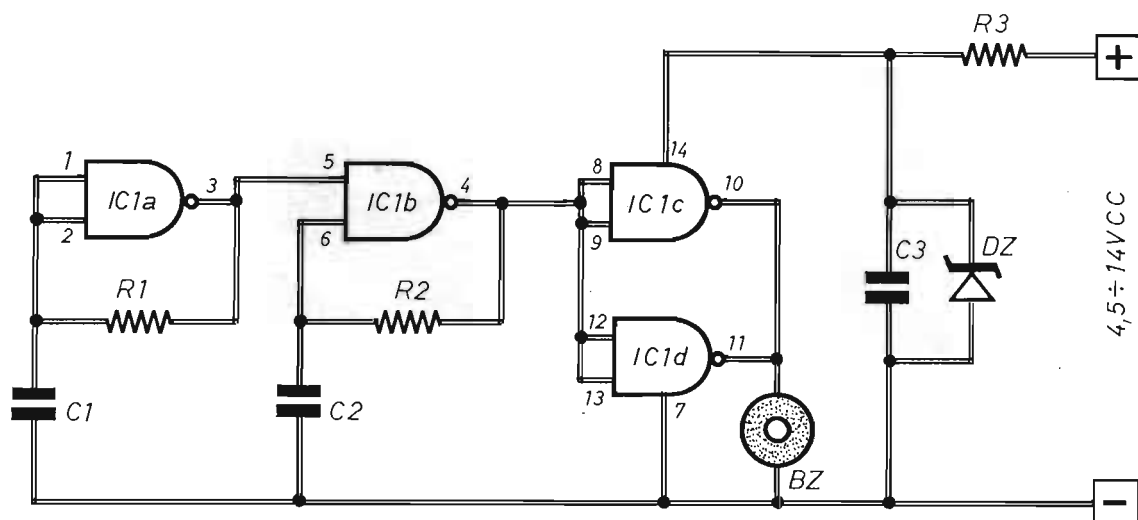


Fig. 1 - Circuito elettrico dell'oscillatore che fa uso di un integrato tipo CMOS a quattro sezioni NAND. Il diodo zener DZ e la resistenza R3 sono necessari quando il modulo elettronico viene utilizzato nella sua applicazione principale: quella di avvisatore di retromarcia inserita.

COMPONENTI

Condensatori

C1	=	1 μ F (non elettrolitico)
C2	=	22.000 pF
C3	=	100.000 pF

Resistenze

R1	=	1 megaohm
----	---	-----------

R2	=	47.000 ohm
R3	=	330 ohm

Varie

IC1	=	integrato CMOS (4093 B)
DZ	=	diodo zener (12 V-1 W)
BZ	=	buzzer (di tipo passivo)

fra loro. E questo stadio consente di ottenere una oscillazione a bassissima frequenza con il solo impiego di un condensatore e di una resistenza, piú precisamente il condensatore C1 e la resistenza R1 e sfruttando la caratteristica di isteresi propria dei trigger di Schmitt.

Come è noto, il componente che stiamo analizzando è sensibile a due diversi valori di soglia, a seconda che il segnale provenga da un livello "basso" o da un livello "alto". In pratica, il condensatore C1 supposto inizialmente scarico, comincia a caricarsi attraverso la resistenza R1. Infatti, l'uscita del primo NAND (piedino 3) si trova ad un valore di tensione che coincide,

quasi, con il valore della tensione positiva di alimentazione.

Successivamente, il condensatore C1 supera la prima soglia di Schmitt, sino a raggiungere la soglia superiore denominata in genere VH. Ma a questo punto il componente commuta di stato, portando l'uscita a livello "O". Conseguentemente, il condensatore C1 inizia a scaricarsi attraverso la resistenza R1 e così continua finché non viene raggiunta la soglia inferiore. Qui l'uscita commuta nuovamente, facendo ricaricare il condensatore C1 ed avviando un nuovo ciclo che si ripete all'infinito.

Dunque, il condensatore C1, in condizioni di

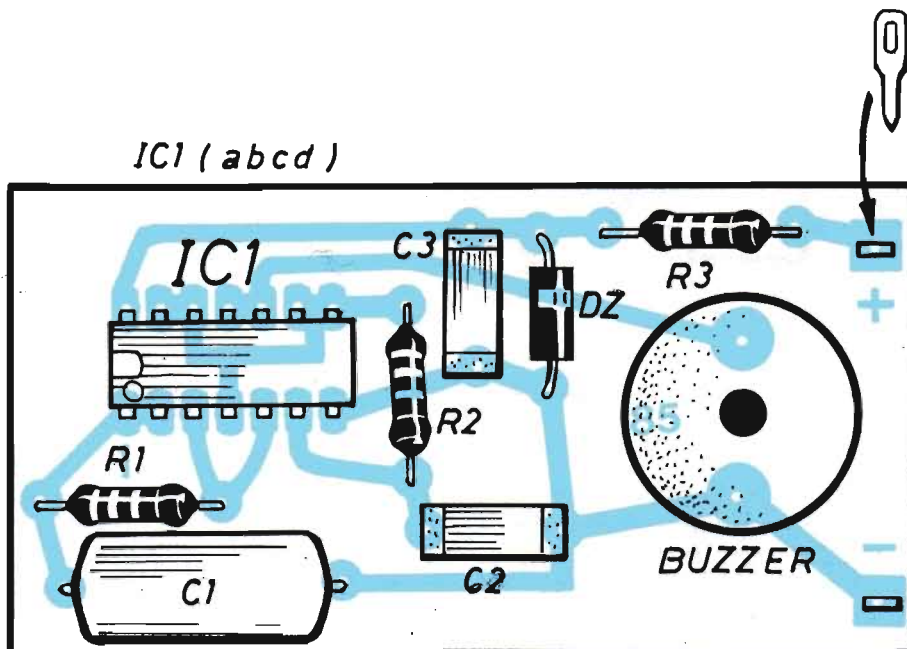


Fig. 2 - Piano costruttivo del modulo elettronico realizzato su circuito stampato. L'integrato IC1 viene direttamente montato nel circuito, senza l'interposizione dello zoccolo, soltanto nei casi in cui il dispositivo debba funzionare in condizioni di continue sollecitazioni meccaniche.

regime, continua a caricarsi e scaricarsi tra i valori di soglia alta e soglia bassa, pari a $2/3$ ed $1/3$ circa della tensione di alimentazione dell'integrato.

SECONDA SEZIONE DI IC

Un funzionamento del tutto analogo a quello testé descritto si verifica nella seconda sezione dell'integrato, con la variante, imposta dai diversi valori della costante $R2 - C2$, di ottenere in uscita, più precisamente sul piedino 4, un'onda quadra a frequenza acustica. Ma c'è di più. Infatti, poiché il NAND con cui è realizzato l'oscillatore rimane collegato con l'uscita del precedente stadio, si verifica che l'oscillazione audio rimane abilitata soltanto quando l'ingresso 5 si trova a logica "1". L'oscillazione presente sul piedino 4 diviene pertanto intermittente, così come evidenziato nel diagramma riportato in figura 4.

In particolare facciamo notare che, all'atto dell'accensione, il primo ciclo dell'oscillatore a bassissima frequenza risulta più lungo in quanto il condensatore è completamente scarico.

PILOTAGGIO DEL BUZZER

Lo stadio finale amplificatore del circuito è costituito da due sezioni NAND, collegate direttamente in parallelo fra loro, allo scopo di aumentare la corrente di pilotaggio del trasduttore che è rappresentato da un buzzer. Tale soluzione è possibile soltanto con i circuiti CMOS, mentre non sarebbe tollerabile un collegamento analogo, in parallelo, con gli integrati TTL.

Il trasduttore acustico, cioè il buzzer, deve essere un modello piezoelettrico di tipo passivo, ossia sprovvisto di oscillatore interno. Coloro che non disponessero di un buzzer di tipo passivo potranno ripiegare su una soluzione

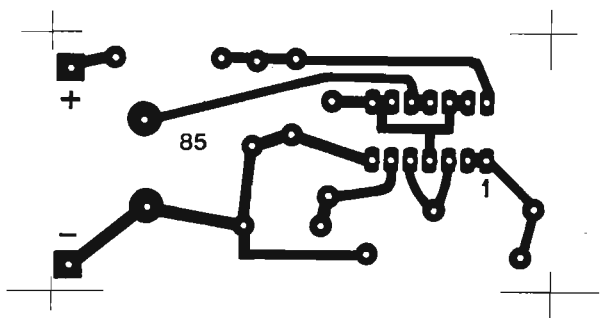


Fig. 3 - Disegno in grandezza reale del circuito stampato sul quale si deve comporre il modulo elettronico descritto nel testo.

ne di fortuna, servendosi di una capsula microfonica piezoelettrica, anche se il rendimento raggiunto in tal caso sarà alquanto modesto.

Il diodo zener DZ provvede a stabilizzare l'alimentazione a 12 V. Questa precauzione si rende necessaria per tutti quegli impieghi dell'oscillatore sulle autovetture nelle quali il circuito di alimentazione può raggiungere picchi di tensione tali da distruggere il delicato integrato CMOS.

Per impieghi meno critici, con tensioni non superiori ai 15 V, sarà possibile eliminare il diodo zener DZ e cortocircuitare totalmente la resistenza R3, come del resto avremo occasione di dire più avanti.

REALIZZAZIONE PRATICA

La realizzazione del modulo elettronico dell'oscillatore deve essere eseguita seguendo attentamente il piano costruttivo di figura 2.

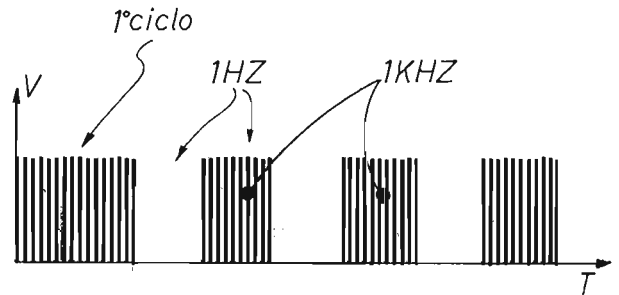


Naturalmente, il lavoro di montaggio dei componenti elettronici deve essere preceduto da quello di approntamento del circuito stampato, il cui disegno in grandezza reale è riportato in figura 3.

Raccomandiamo, prima di inserire il diodo zener DZ, di far bene attenzione alle sue polarità di anodo e catodo, tenendo conto che quest'ultimo si trova da quella parte in cui, sull'involucro del componente, è impresso un anellino di riferimento. Ugual attenzione va rivolta all'integrato IC1, il cui piedino 1, chiaramente indicato sullo schema costruttivo di figura 2, si trova in corrispondenza di un segno-guida.

Abbiamo introdotto il progetto, fin qui analizzato, con la sola finalità di un suo impiego in autovettura, quale indicatore acustico di retromarcia inserita. Ma gli impieghi pratici dell'oscillatore sono molteplici e lo vedremo assai presto. Per ora dobbiamo ricordare al lettore che, utilizzando il modulo in autovettura, conviene saldare i piedini dell'integrato IC1 direttamente sulle corrispondenti piste del circuito stampato, naturalmente prendendo tutte le precauzioni necessarie: saldatore con punta sottile, a temperatura relativamente bassa ed interventi molto rapidi, perché i CMOS sono alquanto delicati. In questo modo le sollecitazioni meccaniche del veicolo non potranno creare quei problemi che sorgerebbero inevitabilmente con l'uso di un adatto zocchetto, il quale dovrà essere sempre montato sul circuito stampato del modulo elettronico quando la destinazione di quest'ultimo è diversa da quella dell'auto. Riteniamo tuttavia che, avvolgendo il modulo con della gommapiuma, il problema dello sfilamento dell'integrato dallo zocchetto possa considerarsi scongiurato, perché le vibrazioni della macchina dovrebbero rimanere attutite

Fig. 4 - La sezione "a" dell'integrato CMOS, montato sul modulo elettronico, oscilla alla frequenza di 1 Hz ed abilita la sezione "b" ad oscillare alla frequenza di 1 KHz circa, come indicato in questo diagramma, nel quale si nota pure come la durata della prima oscillazione sia più lunga delle successive.



quasi del tutto. In ogni caso, dunque, è consigliabile evitare le saldature dirette sui piedini dell'integrato, per dare la preferenza all'uso dello zoccolo.

Prima di passare alla descrizione delle varie

applicazioni pratiche del modulo elettronico, riteniamo utile l'esposizione di alcuni richiami su un componente che per alcuni lettori potrebbe apparire nuovo: il buzzer.

Buzzer, in lingua inglese, significa "ronzatore"



Fig. 5 - A coloro che, nel timore di commettere qualche guaio, non oseranno intervenire sul circuito elettrico dell'auto, per installare da soli il dispositivo descritto nel testo, consigliamo di rivolgersi al proprio elettrauto di fiducia o di chiederne la collaborazione.

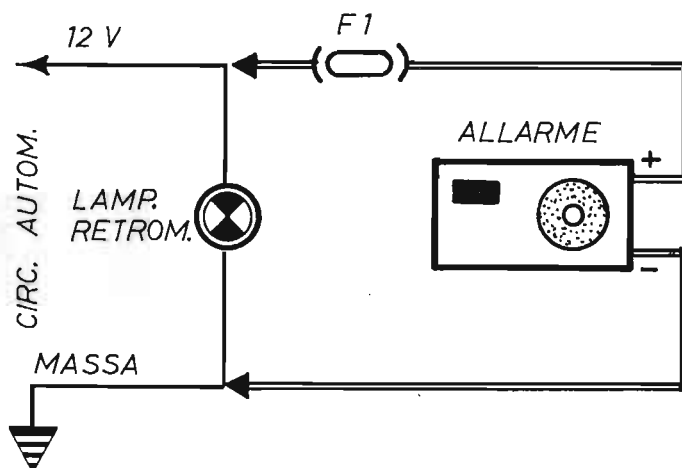


Fig. 6 - Circuito applicativo del modulo elettronico oscillatore nell'autovettura. Il fusibile F1 deve essere da $100 \div 500$ mA. Il collegamento, come si può notare, viene effettuato in parallelo alla lampada bianca di retromarcia inserita nella parte posteriore della macchina.

ed in elettronica identifica un componente in grado di emettere un suono. Il buzzer, quindi, altro non è che un elemento che trova precisa corrispondenza con la tradizionale piccola sire-

na, con il vecchio cicalino e con altri tipi di avvisatori acustici. Ma il concetto di buzzer non è nuovo, mentre lo è il principio di funzionamento, le dimensioni ridotte e la veste este-

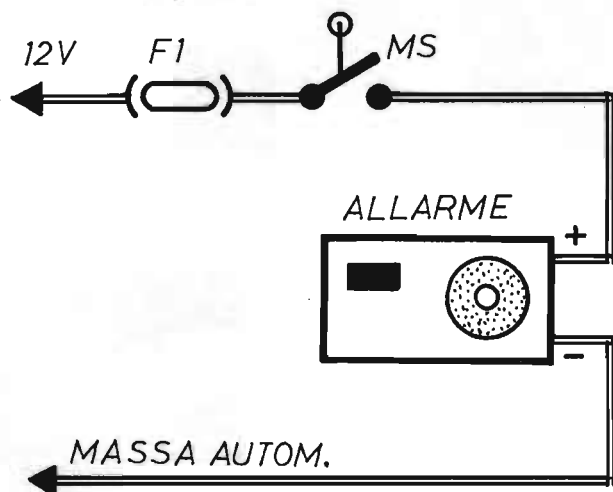


Fig. 7 - Nelle autovetture di vecchio tipo, nelle quali manca la lampada di retromarcia inserita, occorre applicare sulla leva del cambio un microswitch (MS), secondo quanto ampiamente spiegato nel testo.

riore del componente. Attualmente esistono due principali categorie di buzzer, che si possono considerare proprie del settore elettronico. La prima è rappresentata dai ronzatori elettromeccanici, la seconda dai modelli piezoelettrici. E questa seconda categoria di buzzer, che va prendendo decisamente il sopravvento sulla prima, si suddivide a sua volta in altre due differenti categorie: quella dei buzzer senza oscillatore e quella dei buzzer con oscillatore. Questi ultimi sono già pronti per l'uso e, per funzionare, richiedono soltanto il collegamento con l'alimentatore. Quello da noi utilizzato per la composizione del modulo è di tipo passivo, ossia senza circuito oscillatore incorporato. Al lettore consigliamo di servirsi di un modello di marca MURATA.

INSTALLAZIONE IN AUTO

L'installazione del modulo elettronico dell'oscillatore in auto è assai semplice. Tuttavia, coloro che volessero evitare di intervenire direttamente sul circuito elettrico della macchina, potranno rivolgersi ad un elettrauto, come consiglia l'illustrazione riportata in figura 5. Coloro che vorranno far tutto da soli, dovranno inserire il nostro dispositivo in parallelo con la lampada di retromarcia, come indicato nello schema di figura 6. Il piccolo fusibile F1 deve essere da 100 mA o,

al massimo da 500 mA, in modo da evitare che un eventuale cortocircuito del modulo elettronico provochi la bruciatura del fusibile principale che controlla la luce posteriore di retromarcia dell'autovettura od altre utenze.

Il generatore di suono andrà sistemato sul cruscotto dell'autovettura.

In tutti quei casi in cui si ha a che fare con macchine di vecchio tipo, prive della luce bianca posteriore indicatrice della manovra di retromarcia, si dovrà inserire un microinterruttore (microswitch), collegandolo in modo opportuno alla leva del cambio, ossia in modo che, quando il cambio viene a trovarsi in posizione R (retromarcia), il microinterruttore chiuda il circuito di alimentazione a 12 V dell'oscillatore. Anche in questa occasione, peraltro, i consigli, se non proprio la collaborazione di un elettrauto, potranno rivelarsi preziosi.

Il circuito di figura 6, nell'applicazione con microswitch, si trasforma in quello di figura 7.

APPLICAZIONI GENERICHE

Il circuito di figura 7, oltre che vantare un alto contenuto didattico, può trovare svariate applicazioni pratiche nella vita di ogni giorno. Il microswitch MS può essere sostituito con un interruttore a pulsante, il fusibile F1 eliminato e l'alimentazione a 12 Vcc derivata da un insieme di pile. Ed ecco quindi trasformato

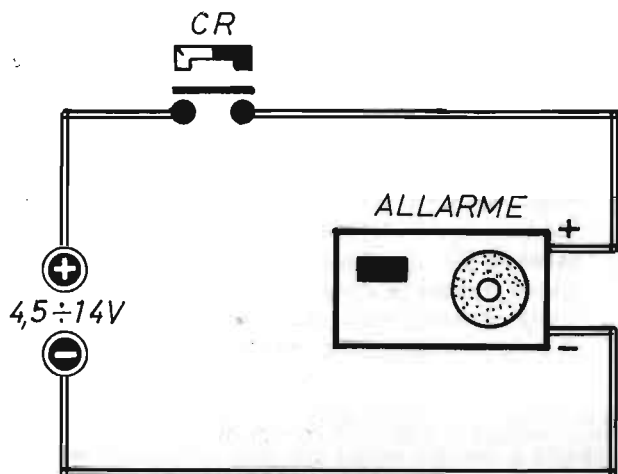


Fig. 8 - Per eventuali applicazioni di antifurto del modulo elettronico, il circuito di alimentazione deve essere pilotato da un contatto reed (CR), il quale verrà installato su porte o finestre nel modo descritto nel testo.

IL PACCO DELL'HOBBYSTA

Per tutti coloro che si sono resi conto dell'inesauribile fonte di progetti contenuti nei fascicoli arretrati di *Elettronica Pratica*, abbiamo preparato questa interessante raccolta di pubblicazioni.

Le nove copie della rivista sono state scelte fra quelle, ancora disponibili, ma in rapido esaurimento, in cui sono apparsi gli argomenti di maggior successo della nostra produzione editoriale.



L. 9.000

Il pacco dell'hobbysta è un'offerta speciale della nostra Editrice, a tutti i nuovi e vecchi lettori, che ravviva l'interesse del dilettante, che fa risparmiare denaro e conduce alla realizzazione di apparecchiature elettroniche di notevole originalità ed uso corrente.

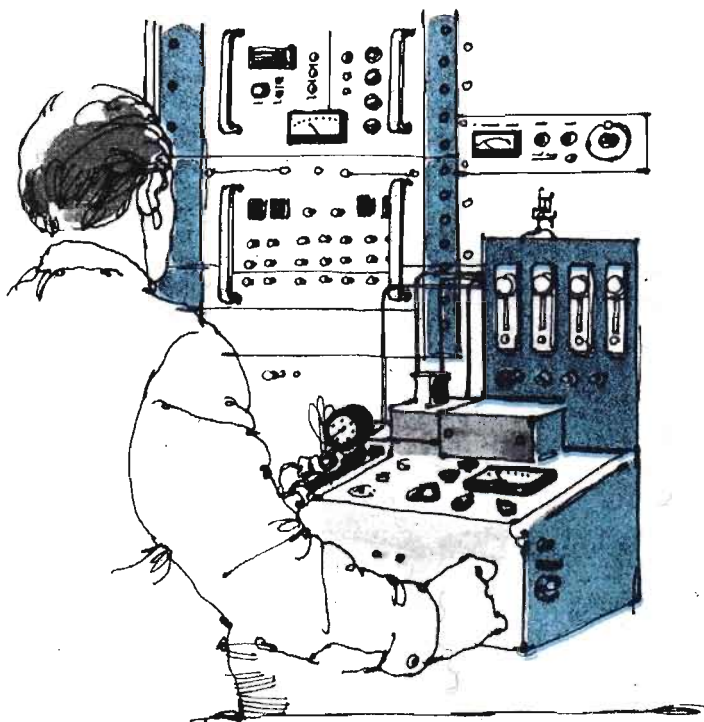
Richiedeteci subito IL PACCO DELL'HOBBYSTA inviando l'importo anticipato di L. 9.000 a mezzo vaglia, assegno o c.c.p. N. 916205 e indirizzando a: **ELETTRONICA PRATICA - 20125 MILANO - Via Zuretti, 52.**

l'avvisatore di retromarcia in un delicato campanello per stanze di ammalati o in una suoneria divertente per i giuochi d'infanzia. Quando invece si vuol installare un valido antifurto, in grado di controllare l'apertura di porte e finestre provocata da malintenzionati, allora occorre realizzare il circuito riportato in figura 8, nel quale la sigla CR indica un contatto reed.

Per chi ancora non lo sapesse, diciamo che il contatto reed è un piccolissimo relé, composto da due sottili lamine magnetiche racchiuse in un tubetto di vetro, nel quale sono contenuti gas inerti che impediscono l'ossidazione delle lamine e conferiscono al dispositivo una durata di funzionamento pressoché illimitata. Le due lamine magnetiche sono separate, l'una dall'altra, da una distanza di alcuni decimi di millimetro; quando esse vengono immerse in un campo magnetico generato da magneti permanenti od elettrocalamite, anche se il valore dell'intensità di campo è molto debole, le lamine si attraggono, stabilendo un contatto elettrico fra i terminali del reed. Il dispositivo è assai piccolo e, per tale motivo, molto sensibile, tanto che è possibile eccitarlo con una normale piccola calamita anche attraverso un corpo solido, purché non di materiale ferromagnetico. Il contatto reed, normalmente aperto, deve essere sistemato in prossimità di porte o finestre, mentre su queste occorre applicare dei piccoli magneti permanenti, facendo in modo che, quando porte e finestre vengono aperte, il relé reed venga investito dal campo magnetico e possa quindi chiudere il circuito di allarme. Il circuito di figura 8, quindi, si rivela utile nelle abitazioni, nei negozi e nei magazzini in veste di antifurto. Naturalmente, per questo tipo di applicazione il fusibile non serve e, se il circuito viene alimentato a pile, non serve più nemmeno la resistenza R3 da 330 ohm; che deve essere sostituita, nel modulo elettronico, con un ponticello (cortocircuito con uno spezzone di filo conduttore).

Ricordiamo infine che il circuito può essere alimentato con tensioni comprese fra 4,5 V e i 14 V e che, con la tensione di alimentazione di 9 V, l'assorbimento di corrente è di 0,7 mA. Dunque, si possono utilizzare anche pile di tipo miniatura, con la certezza di avere a disposizione una lunga autonomia di funzionamento.

Per quanto riguarda la frequenza del suono emesso dal buzzer, questa dipende, oltre che dai componenti C1-C2-R1-R2, anche dal valore della tensione di alimentazione; essa cresce col diminuire della tensione di alimentazione e, viceversa, diminuisce coll'aumentare della tensione stessa.



TIMER DIGITALE

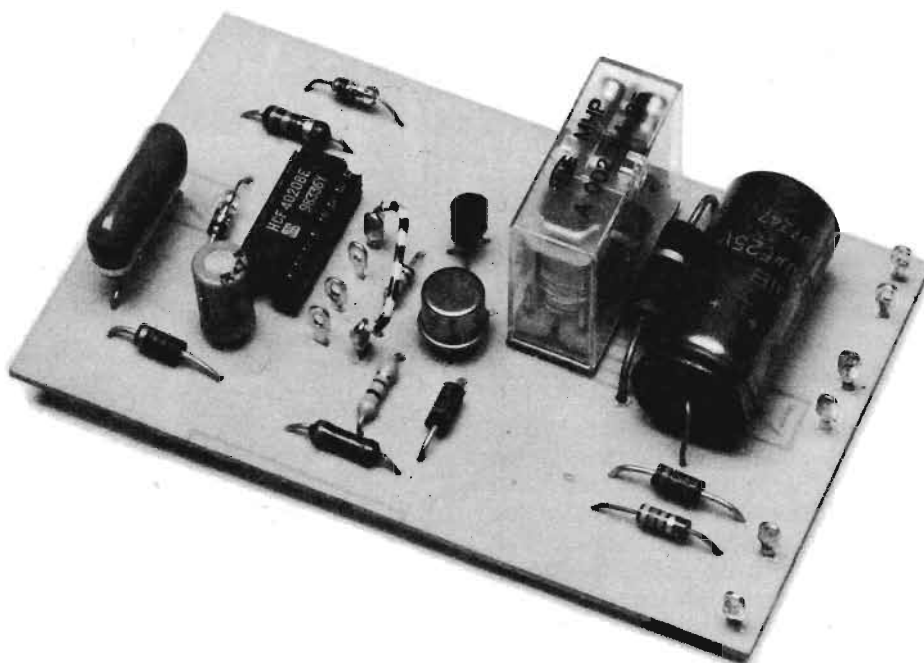
Le ultime puntate del corso di avviamento all'uso degli integrati digitali, che si è svolto su questo periodico a partire dal mese di gennaio dello scorso anno, hanno toccato gli argomenti di maggiore importanza nelle tecnologie moderne: la pratica del conteggio e la temporizzazione. Ma per tradurre nella realtà quella lunga sequenza di concetti teorici, bisogna offrire al lettore l'occasione di comporre qualche montaggio, in modo da sperimentare quanto è stato appreso e quanto si può conquistare oggi con l'elettronica digitale. Per questi ed altri motivi, abbiamo ritenuto opportuno affidare a coloro che mensilmente ci seguono, con attenzione e profitto, il progetto di un timer con integrato CMOS. Con il quale, oltre che aumentare il proprio bagaglio di esperienza, ognuno avrà modo di costruire un dispositivo utile nella vita di ogni giorno, caratterizzato da una assoluta precisione di funzionamento e da un costo certamente modesto.

Senza voler tediare il lettore con l'interpreta-

zione del concetto di temporizzatore, meglio conosciuto con l'espressione anglosassone di "timer", possiamo dire che, con questo apparato, che può funzionare indifferentemente in modo ciclico ripetitivo, oppure con disinserimento automatico, dopo essere trascorso il tempo di ritardo, tutti potranno pilotare un sistema di lampade, un insieme di piccoli motori elettrici, molti apparati elettrodomestici e, più in generale, tutti quei circuiti che richiedono una attivazione od una disattivazione automatica dell'alimentazione in tempi precisi e prestabiliti.

TECNICHE DIGITALI

La realizzazione di un temporizzatore ad intermittenza non costituisce certamente un grosso problema circuitale, dato che bastano, ad esempio, due soli transistor per comporre un classico oscillatore astabile, in grado di generare un



segnale intermittente ad onda quadra, utile per pilotare un relé. Eppure, la maggior parte dei circuiti analogici, compresi quelli abbastanza sofisticati, difettano in alcuni requisiti. Per esempio sono poco precisi, sono sensibili alle variazioni di tensione, a quelle della temperatura, all'usura dei potenziometri e di altri elementi di regolazione e controllo. Inoltre richiedono, per una loro perfetta messa a punto, la

disponibilità di un laboratorio professionale dotato della necessaria strumentazione. Quando invece si ricorre alle tecniche digitali, i risultati sono davvero eccellenti e le prestazioni sorprendenti. E ciò grazie all'avvento e alla grande diffusione dei circuiti integrati in grado di svolgere, da soli, funzioni ottenibili da elaborati circuiti di tipo tradizionale. Ovviamente si tratta in questo caso di integrati abbastanza

L'uso degli integrati digitali consente di risolvere il problema delle temporizzazioni mediante la progettazione di circuiti ad alta precisione, insensibili ad ogni tipo di variazione termica o di usura, come lo è quello qui presentato, che vuol pure rappresentare una base di partenza per esperimenti più complessi e di maggior impegno tecnico.

Disinserisce automaticamente il carico dopo il tempo di ritardo.

Può funzionare come dispositivo temporizzatore ciclico di precisione.

Serve da base di partenza sperimentale per la realizzazione di apparati più complessi.

complessi ma poco costosi, la cui applicazione pratica può essere effettuata da coloro che hanno già assimilato i concetti fondamentali che regolano le nuove tecnologie dell'integrazione digitale. Ma ciò non significa che il montaggio di un temporizzatore di questo tipo sia proibito a chi non conosce gli integrati CMOS, perché tutti, indifferentemente, potranno realizzare il progetto più avanti descritto, con la sola differenza, rispetto a chi è più preparato, di non poterne comprendere il funzionamento.

TEMPORIZZAZIONI COI CMOS

Le precisioni raggiunte nelle temporizzazioni digitali sono notevoli, tanto che, con mezzi relativamente semplici, è oggi possibile disporre di campioni di tempo, con un riferimento temporale esatto, quale è quello della frequenza di rete-luce a 50 Hz, oppure quello generato da opportuni oscillatori pilotati a quarzo.

Mediante una divisione binaria della frequenza, poi, si possono produrre tempi anche molto lunghi, sempre con grande precisione e senza necessità alcuna di interventi di taratura, ma con la sicurezza della ripetibilità, in qualsiasi momento e in ogni condizione di alimentazione e di temperatura della temporizzazione impostata. Perché con le tecniche digitali non esistono problemi di invecchiamento dei componenti o di ritaratura, dato che, una volta impostato un certo tempo, questo verrà ripetuto sino al guasto completo del dispositivo.

Prima dell'apparizione degli integrati, nella realizzazione dei temporizzatori ci si è sempre ispirati al principio di carica e scarica di un condensatore. Al quale la corrente veniva nor-

malmente fornita attraverso una resistenza. Esisteva quindi un tempo di carica del condensatore, denominato "costante di tempo", espresso in minuti secondi, proporzionale al prodotto della capacità del condensatore stesso per la resistenza. Ma la maggior parte dei temporizzatori elettronici, realizzati fino a qualche tempo fa, facevano uso dei normali transistor bipolari, che presentavano un grosso inconveniente: quello della bassa impedenza d'ingresso. Per tale motivo, volendo raggiungere costanti di tempo sufficientemente lunghe, si era costretti all'uso di condensatori elettrolitici di capacità elevatissime e quindi di costo molto elevato e scarsa precisione. Ora il problema delle lunghe temporizzazioni è stato completamente risolto grazie all'adozione dei circuiti integrati CMOS. I quali presentano il vantaggio di possedere una elevatissima impedenza d'entrata, che consente di ottenere tempi ragguardevoli anche con modesti valori capacitivi.

Un altro vantaggio dei CMOS è quello di non dar luogo ad alcun assorbimento di corrente, per qualsiasi stato logico, almeno teoricamente. In pratica un certo assorbimento esiste ed è provocato sia dalle correnti di perdita, sia da quelle dinamiche che si generano al momento della commutazione tra i due stati logici "0" e "1".

Oltre che un assorbimento ridottissimo di corrente, gli integrati CMOS vantano numerose altre interessanti caratteristiche.

1° - Possibilità di alimentazione con tensioni comprese fra i 3 e i 18 Vcc.

2° - Presenza di stati logici d'uscita di "0" e "1" praticamente coincidenti con la massa e con la tensione positiva di alimentazione.

3° - Impedenza d'ingresso elevatissima, dell'ordine di un milione di megaohm.

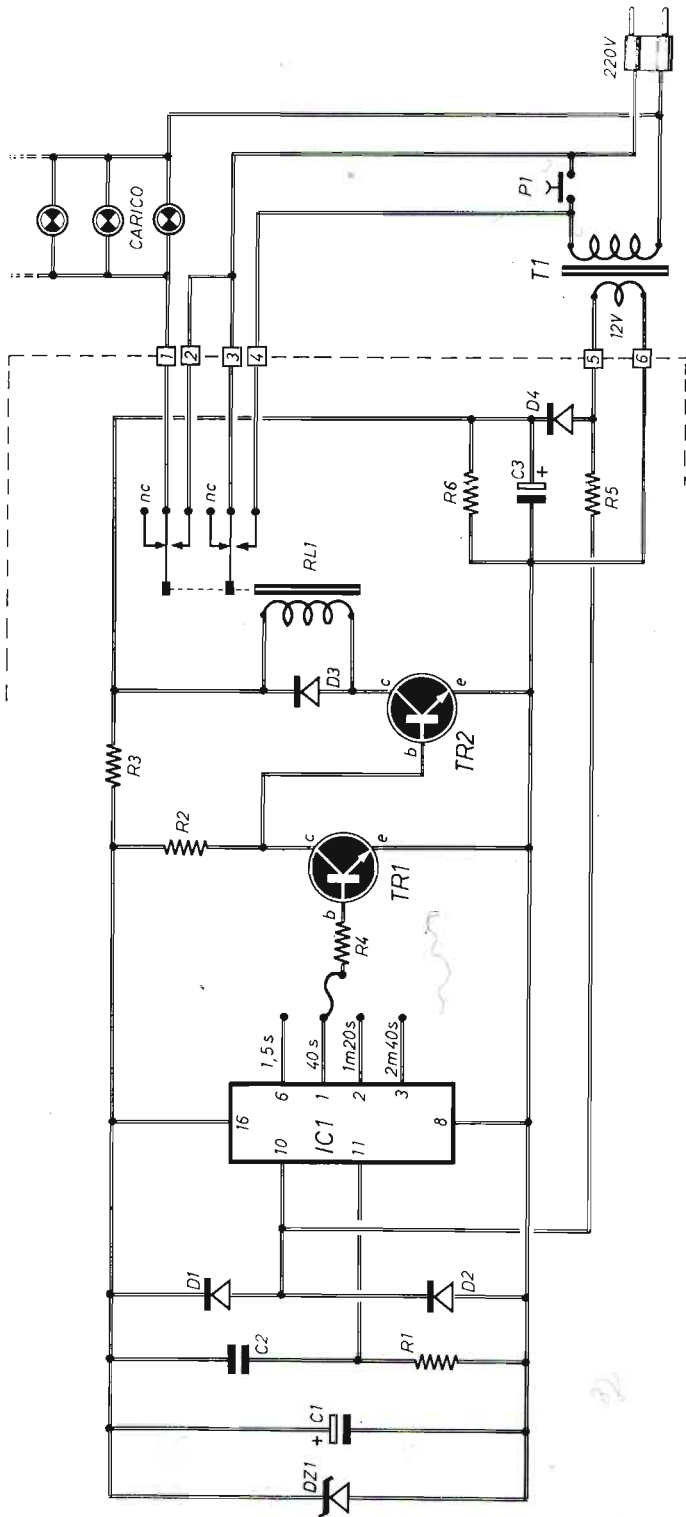


Fig. 1 - Circuito teorico del temporizzatore che disalimenta automaticamente il carico dopo il tempo di ritardo. Sostituendo il pulsante P1 con un interruttore, cioè mantenendo alimentato in continuazione T1, il circuito si comporta come un timer ciclico.

COMPONENTI

Condensatori	R3 = 1.000 ohm (1/4 W)	TR1 = BC237
C1 = 100 μ F - 16 V (elettrolitico)	R4 = 10.000 ohm (1/4 W)	TR2 = 2N1711
C2 = 1 μ F (ceramico)	R5 = 47.000 ohm (1/4 W)	D1-D2 = 2x1N914
C3 = 1.000 μ F - 25 V (elettrolitico)	R6 = 2.200 ohm (1/4 W)	D3-D4 = 2x1N4007
Resistenze	Varie	DZ1 = zener (12 V - 1 W)
R1 = 3,3 megaohm (1/4 W)	IC1 = 4020B	T1 = trasf. (220 V - 12 V - 5 W)
R2 = 4.700 ohm (1/4 W)		RL1 = rele a 2 scambi (12 V)
		P1 = pulsante (normalm. aperto)

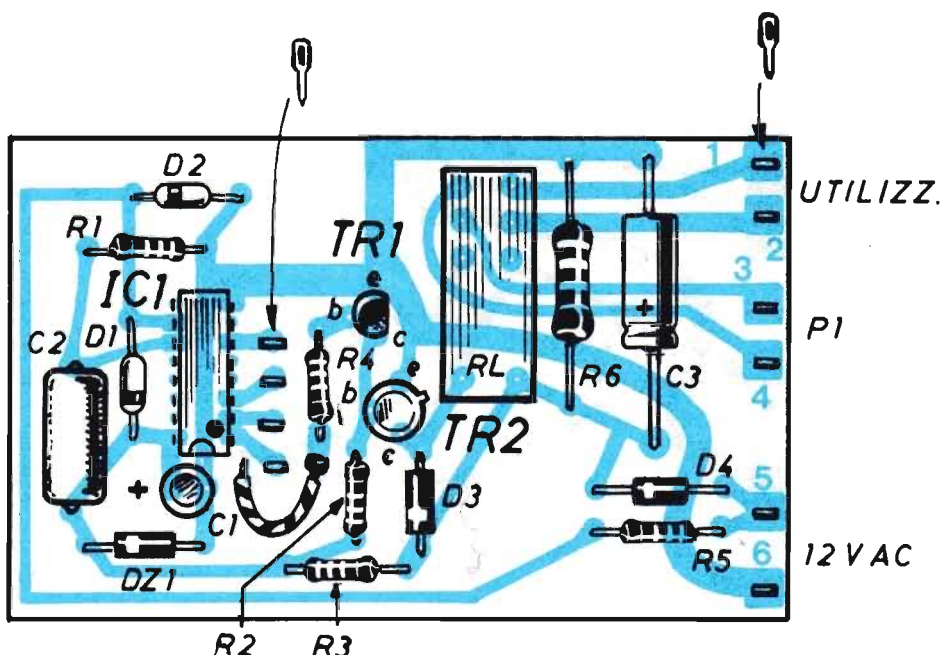


Fig. 2 - Modulo elettronico del temporizzatore composto su circuito stampato. La numerazione riportata lungo il lato minore destro del rettangolo trova precisa corrispondenza con la stessa numerazione citata nello schema teorico. Il prelievo delle temporizzazioni, fra i piedini dell'integrato e la resistenza R4, si effettua tramite uno spezzone di filo conduttore.

- 4° - Elevata insensibilità al rumore.
- 5° - Possibilità di collegamento in parallelo di più integrati allo scopo di aumentare il carico esterno.
- 6° - Funzionamento in veste di dispositivi lineari.

Dunque, si può concludere dicendo che i CMOS sono dispositivi logici che, più degli altri, si avvicinano al modello ideale. Se sussiste in essi un difetto degno di menzione, rispetto alle altre famiglie, questo va riconosciuto nella velocità di commutazione non eccessivamente spinta.

ESAME DEL CIRCUITO

Prima di iniziare l'esame del circuito del tem-

porizzatore, riportato in figura 1, informiamo il lettore che questo si presta ottimamente a fungere da base sperimentale per realizzazioni più complesse, ovviamente sfruttando le cognizioni acquisite attraverso il nostro corso sugli integrati digitali, che consentono una pratica applicazione del conteggio binario.

L'elemento fondamentale del temporizzatore è ovviamente rappresentato dall'integrato IC1, che è un CMOS di tipo 4020. Il quale esplica le funzioni di contatore binario a quattordici stadi in cascata. E ciò significa che il componente citato è in grado di dividere la frequenza di un segnale d'ingresso per $2^{14} = 16.384$.

Nel nostro caso il segnale d'ingresso è prelevato, tramite la resistenza R5, direttamente dall'avvolgimento secondario del trasformatore di rete T1 di alimentazione del circuito. E questo segnale è di tipo alternato, con frequenza di 50

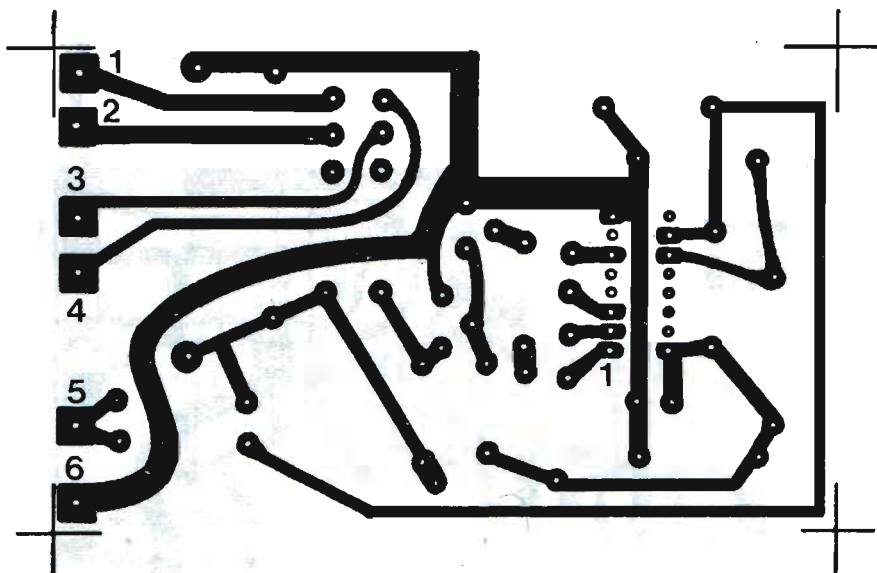


Fig. 3 - Disegno in grandezza reale del circuito stampato necessario per la composizione del modulo elettronico del temporizzatore.

TABELLA DEI VALORI DEI SEGNALI IN USCITA

Stadio	Frequenza (Hz)	Periodo
1	25	40 mS
2	12,5	80 mS
3	6,25	160 mS
4	3,125	320 mS
5	1,56	640 mS
6	0,78	1,28 sec.
7	0,39	2,56 sec.
8	0,19	5,12 sec.
9	0,09	10,24 sec.
10	0,048	20,48 sec.
11	0,024	40,96 sec.
12	0,012	81,92 sec.
13	0,0061	163,84 sec.
14	0,003	327,68 sec.

Hz, il che significa 50 cicli al secondo. Infatti, dire 50 Hz oppure 50 c/s è la stessa cosa. Ma con la seconda espressione è facile conoscere la durata di un periodo del segnale, ossia il tempo impiegato dal passaggio di un'alternanza positiva (semiperiodo) e un'alternanza negativa (semiperiodo). Infatti, se il segnale, come nel nostro caso, ha una frequenza di 50 cicli al secondo, la durata di un periodo sarà di:

$$1 : 50 = 0,02 \text{ sec.} = 20 \text{ mS (millisecondi)}$$

Questo segnale viene tosato dai due diodi al silicio D1-D2 ed inviato all'ingresso 11 di IC1. E poiché l'integrato, come abbiamo detto, è composto da 14 stadi in cascata (cascata è sinonimo di collegamento in serie), all'uscita di ogni stadio successivo la frequenza verrà dimezzata in valore, mentre il periodo risulterà raddoppiato, come appare nella corrispondente tabella.

**TABELLA DI CORRISPONDENZA
FRA STADI E PIEDINI UTILI**

Stadio (numero)	Piedino (numero)
1	9
4	7
5	5
6	4
7	6
8	13
9	12
10	14
11	15
12	1
13	2
14	3

Dei quattordici stadi in cascata di cui è dotato l'integrato IC1, non tutte le uscite sono disponibili sui piedini del componente, ma soltanto dodici di esse, quelle citate nella apposita tabella.

Delle dodici disponibili, nello schema di figura 1, sono state utilizzate soltanto quattro uscite, quelle relative ai piedini 1-2-3-6 dell'integrato IC1. In esse è stato pure riportato il tempo di ritardo, che si riferisce alla durata di un mezzo periodo. In pratica la corrispondenza tra i quattro piedini dell'integrato e i quattro tempi di ritardo è la seguente:

Piedino	Tempo di ritardo
1	40 sec.
2	80 sec.
3	160 sec.
6	65 sec.

All'atto dell'accensione del circuito di figura 1, il condensatore ceramico C2 eleva momentaneamente a livello logico "1" l'ingresso di reset di IC1, azzerando tutte le uscite.

Supponendo che il circuito si trovi nelle condizioni in cui esso appare in figura 1, ossia con l'utilizzazione dell'uscita 1, è ovvio ritenere che pure questa sarà bassa, per cui il transistor TR1, non ricevendo alcun segnale sulla sua base, rimane all'interdizione, cioè non conduce corrente. Al contrario, il transistor TR2 entra in conduzione, essendo la sua base polarizzata attraverso la resistenza R2. Dal collettore di TR2, dunque, fluisce corrente, che attraversa la bobina di eccitazione del relé RL1 facendolo scattare, quindi attivandolo. Ma in queste condizioni elettriche del circuito, pur rimanendo aperto il pulsante P1, che prima era stato premuto per avviare il funzionamento del temporizzatore, l'alimentazione rimane collegata tramite i contatti 3-4 del relé. Il contattore quindi inizia a contare il segnale a 50 Hz e soltanto dopo metà del tempo corrispondente alla durata del periodo l'uscita selezionata (piedino 1) cambia di stato, portandosi al livello logico "1". Ma tale cambiamento provoca la commu-

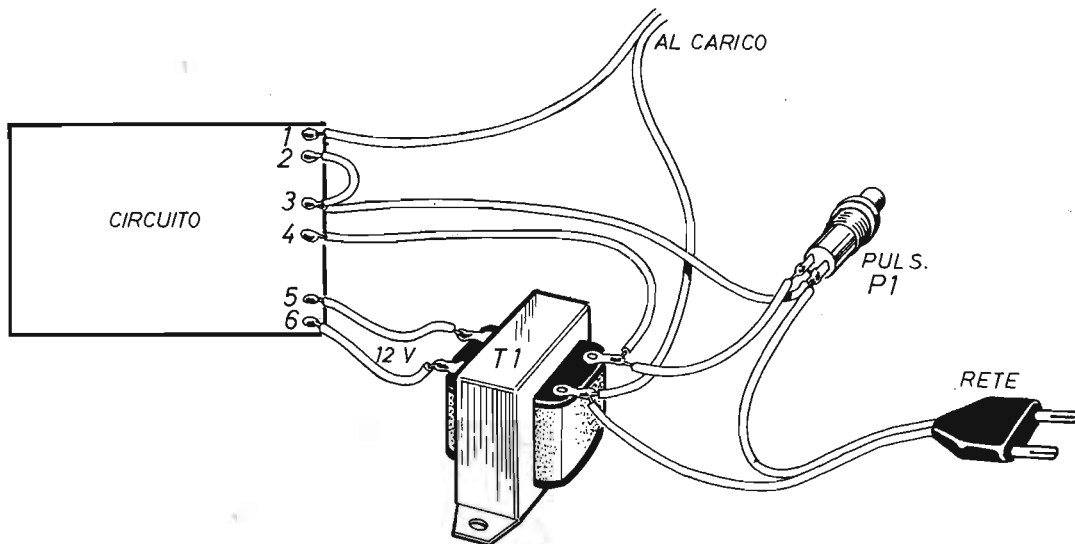


Fig. 4 - Il trasformatore di alimentazione T1, il pulsante P1 e, ovviamente, il carico posto sotto controllo dal temporizzatore, sono tutti elementi esterni al modulo elettronico.

tazione di TR1 e TR2 e, conseguentemente, la diseccitazione del relé. Pertanto il temporizzatore si disalimenta, rimanendo in tale stato sino ad una nuova pressione del pulsante P1.

TEMPORIZZATORE CICLICO

Abbiamo interpretato finora la condizione circuitale del temporizzatore per la quale esso rimane attivato per una sola volta. Una condizione quindi che può interessare uno sperimentatore, un chimico, un fotografo ed altri operatori ancora, che necessitano di una sola temporizzazione e per la quale il nostro timer svolge le stesse funzioni di una sveglia di alta precisione. Tuttavia possono esserci molti lettori che hanno bisogno di realizzare un timer ciclico, ossia un dispositivo che ripete costantemente lo stesso ciclo di temporizzazione, in modo automatico, quindi di un timer ciclico.

Per svolgere la funzione ora citata, il circuito di figura 1 deve rimanere alimentato permanentemente. E ciò si ottiene sostituendo il pulsante normalmente aperto P1 con un interruttore elettrico normale, che consente di aprire e chiudere il circuito di alimentazione a seconda della necessità dell'utente.

A conclusione dell'analisi del circuito teorico di figura 1, facciamo notare che la tensione di alimentazione dell'integrato e del solo transistor TR1 rimane stabilizzata tramite il diodo

**abbonatevi a:
ELETTRONICA
PRATICA**

zener DZ1, allo scopo di garantire la massima precisione di funzionamento del dispositivo.

COSTRUZIONE

La foto di testa del presente articolo e lo schema di figura 2 interpretano assai chiaramente il metodo di montaggio del circuito del temporizzatore, che deve essere comunque realizzato su circuito stampato, riproducendo, su una piastrina di materiale isolante, di forma rettangolare e delle dimensioni di 10,3 cm x 6,3 cm, il disegno riportato in grandezza reale in figura 3. Sulla basetta del circuito stampato trovano posto tutti i componenti disegnati a sinistra della linea tratteggiata in figura 1. Rimangono invece esclusi da questa composizione circuitale il

trasformatore T1, il pulsante P1 e, ovviamente, il carico che si intende pilotare.

Raccomandiamo vivamente di non saldare direttamente sul circuito stampato i piedini del delicatissimo integrato CMOS, ma di servirsi di opportuno zocchetto a 16 piedini (8 per lato).

La selezione delle uscite, che nello schema di figura 1 sono in numero di quattro e recano i valori delle temporizzazioni, potrà essere fatta mediante l'impiego di un ponticello, cioè di uno spezzone di filo conduttore che, ad esempio, nello schema costruttivo di figura 2, è collegato fra il piedino 1 dell'integrato e la resistenza R4 attraverso due ancoraggi. Comunque, nel caso in cui le quattro temporizzazioni citate nello schema di figura 1 non interessassero il lettore, questi potrà scegliere tutte le rimanenti altre citate nella tabella dei valori dei segnali uscenti.

MANUALE DEL PRINCIPIANTE ELETTRONICO



L. 7.500

Edito in formato tascabile, a cura della Redazione di Elettronica Pratica, è composto di 128 pagine riccamente illustrate a due colori.

L'opera è il frutto dell'esperienza pluridecennale della redazione e dei collaboratori di questo periodico. E vuol essere un autentico ferro del mestiere da tenere sempre a portata di mano, una sorgente amica di notizie e informazioni, una guida sicura sul banco di lavoro del dilettante.

Il volumetto è di facile e rapida consultazione per principianti, dilettanti e professionisti. Ad esso si ricorre quando si voglia confrontare la esattezza di un dato, la precisione di una formula o le caratteristiche di un componente. E rappresenta pure un libro di testo per i nuovi appassionati di elettronica, che poco o nulla sanno di questa disciplina e non vogliono ulteriormente rinviare il piacere di realizzare i progetti descritti in ogni fascicolo di Elettronica Pratica.

Tra i molti argomenti trattati si possono menzionare:

Il simbolismo elettrico - L'energia elettrica - La tensione e la corrente - La potenza - Le unità di misura - I condensatori - I resistori - I diodi - I transistor - Pratica di laboratorio.

Viene inoltre esposta un'ampia analisi dei principali componenti elettronici, con l'arricchimento di moltissimi suggerimenti pratici che, al dilettante, consentiranno di raggiungere il successo fin dalle prime fasi sperimentali.

Richiedeteci oggi stesso il MANUALE DEL PRINCIPIANTE ELETTRONICO inviando anticipatamente l'importo di L. 7.500 a mezzo vaglia, assegno o c.c.p. n. 916205, indirizzando a: Elettronica Pratica - 20125 Milano - Via Zuretti, 52.



Adattate l'audio
alle vostre
personali esigenze.

Migliorate qualità
e comprensibilità
delle audioriproduzioni.

CONTROLLO DI TONALITA'

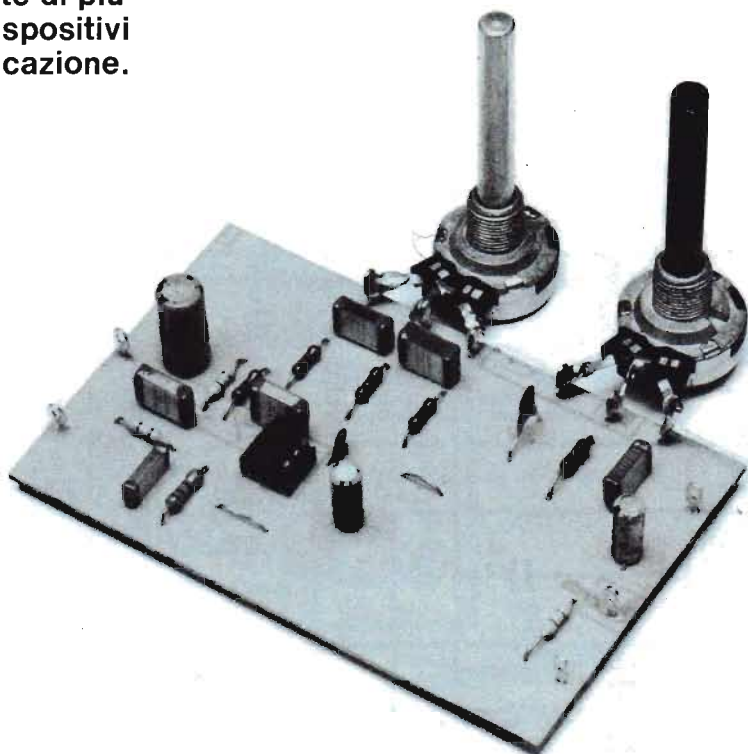
Con la presentazione del progetto di un correttore attivo di tonalità, vogliamo offrire, a tutti i possessori di piccoli e semplici amplificatori audio e, più, generalmente, a coloro che utilizzano riproduttori sonori di classe medio-piccola, l'occasione di valorizzare maggiormente i loro dispositivi elettronici, inserendo in essi un valido, ma economico, circuito di controllo dei toni bassi e di quelli alti.

Con questo argomento non intendiamo certamente interessare il settore dell'alta fedeltà, dove la regolazione dei suoni gravi ed acuti è un accorgimento d'obbligo, mentre cerchiamo di coinvolgere il mondo del dilettantismo, nel quale la preparazione tecnica per l'introduzione di tale conforto non è sempre sufficiente a risolvere taluni problemi che, se non affrontati correttamente, finiscono per peggiorare, anzi-

ché migliorare, il responso acustico dell'amplificatore.

Per la verità, ad eccezione dei dispositivi hi-fi, sono pochi gli apparati audioriproduttori, sia pure di produzione commerciale, dotati di buoni correttori di tonalità. Televisori, ricevitori radio, autoradio ed altri apparati ancora, dispongono quasi sempre di semplici correttori di toni poco efficaci, costituiti da semplici filtri passa-basso, la cui funzione è limitata alla soppressione delle note acute. Mentre, in pratica, si rivelerebbe utile una regolazione più precisa, non soltanto per adattare l'ascolto alle proprie preferenze personali, ma soprattutto per migliorare la qualità e la comprensibilità della riproduzione sonora. Facciamo due esempi. Quando si ascolta il telegiornale o il giornale radio, è importante che le parole escano dall'al-

**Valorizzate di più
i vostri dispositivi
di amplificazione.**



toparlante in forma chiara ed incisiva, in particolar modo quando l'ascolto avviene in ambienti rumorosi o disturbati, come possono essere i locali pubblici o l'abitacolo dell'automobile. Ma per raggiungere tale condizione, si deve amplificare maggiormente la gamma delle

tonalità medie, attenuare le note basse, che generano dei rimbombi, ed intervenire allo stesso modo su quelle alte che si rivelano sempre troppo penetranti e stridenti.

Accade invece tutto il contrario fra gli appassionati della musica leggera, i quali prediligono

La regolazione separata dei toni bassi e di quelli alti arricchisce e personalizza ogni emissione sonora attraverso gli altoparlanti, sia in riproduzione monofonica che in quella stereofonica. E tale affermazione, che non riguarda certamente l'alta fedeltà, riscuote i favori del pubblico che ascolta i radiogiornali, i telegiornali e la musica leggera.

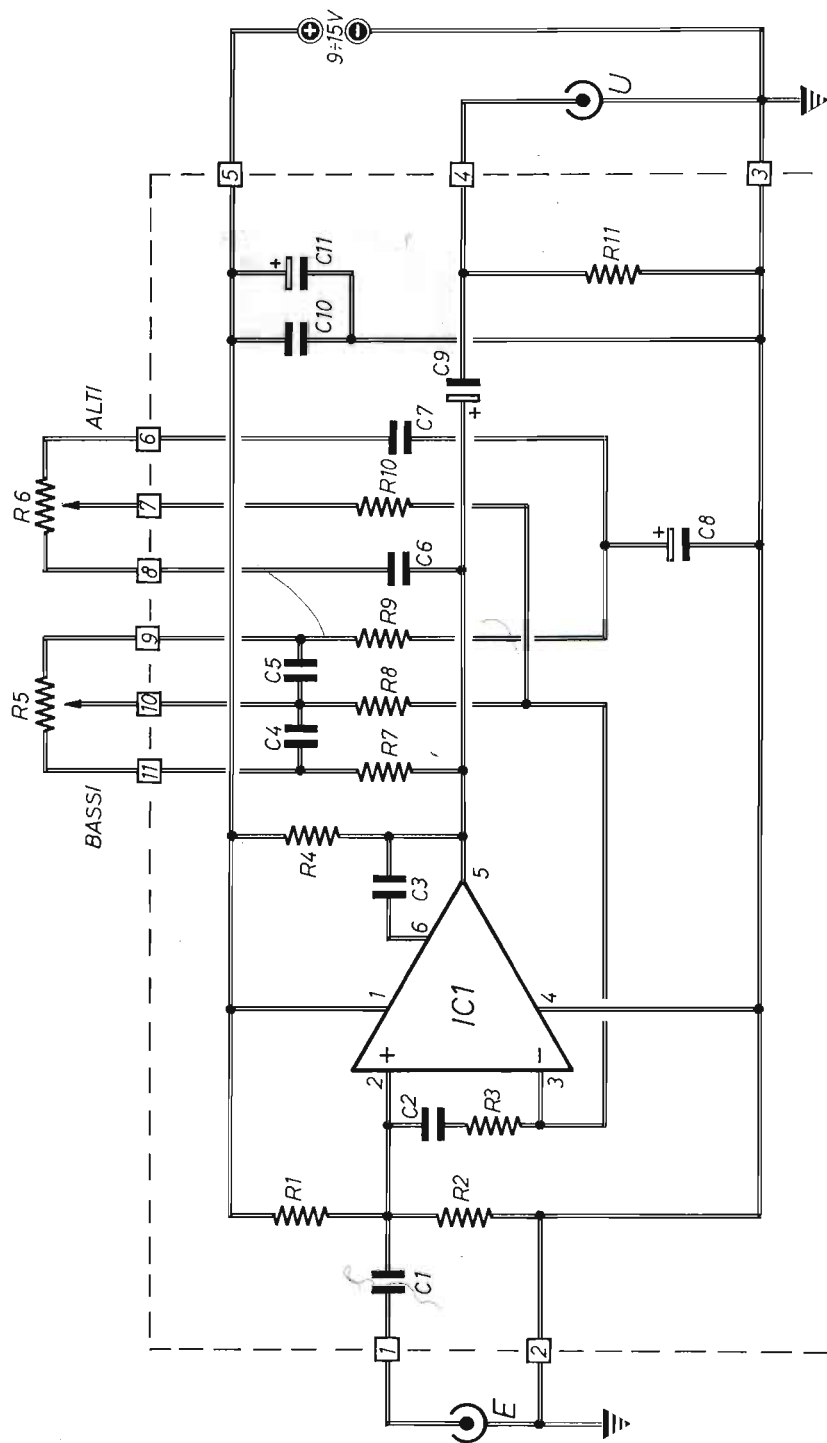


Fig. 1 - Circuito elettrico del correttore di tonalità. Con il potenziometro R5 si controllano le note basse, con R6 quelle acute. L'alimentazione, che può variare entro un'ampia gamma di valori (9 ÷ 15 Vcc), può essere derivata dallo stesso amplificatore cui il dispositivo verrà accoppiato.

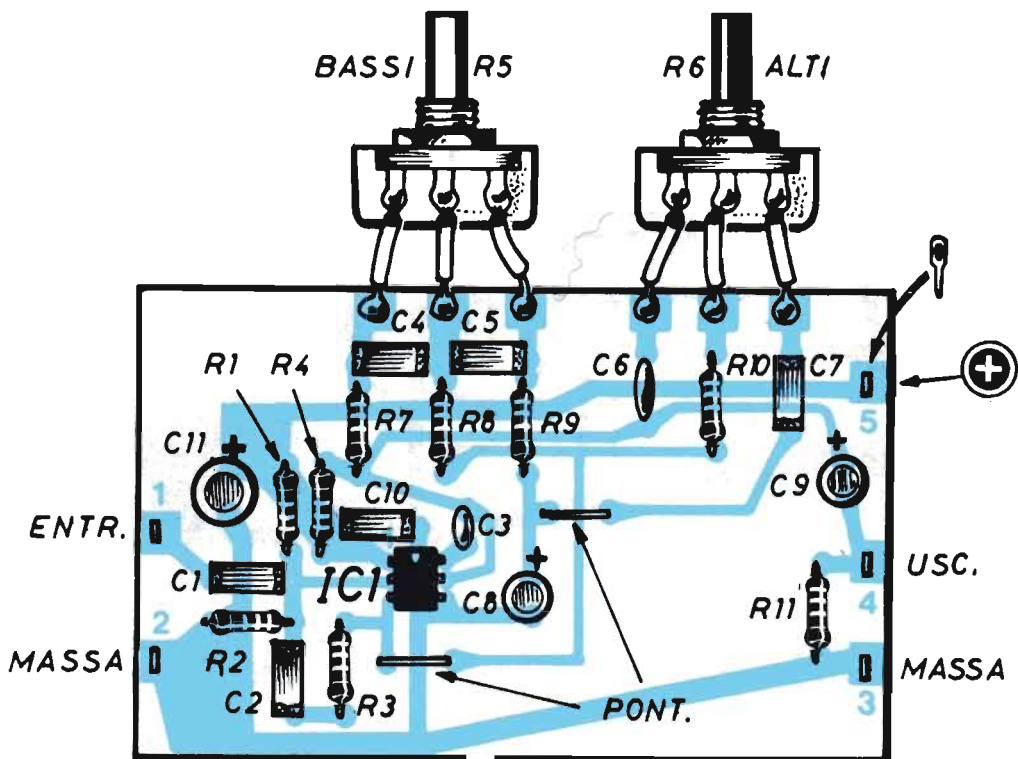


Fig. 2 - Piano costruttivo dell'apparato di controllo di tonalità delle emissioni sonore. Nel caso in cui il circuito non dovesse trovare sistemazione all'interno dell'amplificatore, occorrerà inserire il dispositivo dentro un contenitore metallico con funzioni di schermo elettromagnetico.

COMPONENTI

Condensatori

C1	=	100.000 pF
C2	=	10.000 pF
C3	=	10 pF
C4	=	33.000 pF
C5	=	150.000 pF
C6	=	3.300 pF
C7	=	15.000 pF
C8	=	2,2 μ F - 16 V (elettrolitico)
C9	=	2,2 μ F - 16 V (elettrolitico)
C10	=	100.000 pF
C11	=	100 μ F - 16 V (elettrolitico)

Resistenze

R1	=	470.000 ohm
----	---	-------------

R2	=	470.000 ohm
R3	=	220 ohm
R4	=	2.700 ohm
R5	=	100.000 ohm (potenz. a variaz. log.)
R6	=	100.000 ohm (potenz. a variaz. lin.)
R7	=	10.000 ohm
R8	=	2.700 ohm
R9	=	2.200 ohm
R10	=	680 ohm
R11	=	470.000 ohm

Varie

IC1	=	TAA861
ALIM.	=	9 \div 15 Vcc

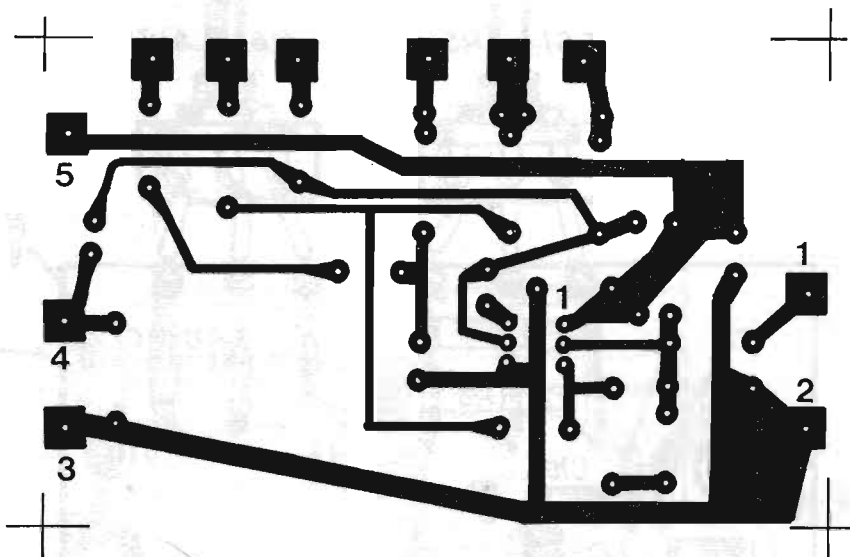


Fig. 3 - Disegno in grandezza reale del circuito stampato che il lettore dovrà riprodurre su una basetta di materiale isolante e di forma rettangolare.

sicuramente una riproduzione accentuata di bassi ed acuti, anche allo scopo di compensare le risposte degli altoparlanti di media qualità. Dall'esposizione di questi due semplici esempi appare ora evidente l'utilità di un circuito elettronico in grado di controllare, con precisione e completezza, le caratteristiche tonali di un segnale di bassa frequenza.

IL CORRETTORE ATTIVO

Quando il segnale di cui si vuol correggere la tonalità è a basso livello, tanto che risulta sconveniente attenuarlo ancora con un normale circuito di controllo passivo, si ricorre necessariamente all'impiego di un circuito elettronico attivo. Il quale si differenzia da quello passivo per essere direttamente inserito nella controreazione degli elementi attivi, con lo scopo di raggiungere un guadagno unitario quando i cursori dei potenziometri sono regolati in posizione centrale.

I vantaggi offerti dal controllo attivo di tonalità,

rispetto a quello passivo, non sono praticamente molti, dato che entrambi i circuiti, se accuratamente progettati, si comportano allo stesso modo. A favore del controllo di tipo attivo giocano comunque alcuni fattori che normalmente lo fanno preferire a quello di tipo passivo. E tra questi ricordiamo la maggiore semplicità circuitale, il minor numero di componenti richiesti ed il minimo rumore generato spontaneamente dall'apparato. Quest'ultima caratteristica deriva dall'amplificazione tipica di dieci volte meno di quella di un analogo circuito amplificato. Il rumore in uscita è quindi ridotto di molto, ma tale soluzione, si badi bene, interessa esclusivamente il rumore generato dal circuito e non quello provocato da circuiti amplificatori inseriti a monte.

Altri fattori preferenziali, degni di nota, riguardano la qualità dei componenti impiegati. Dunque, con il correttore di tipo attivo, inserito direttamente sulla controreazione di un amplificatore, che nel nostro caso è rappresentato da un comunissimo operazionale, si migliora considerevolmente il rapporto segnale/rumore, dato che il guadagno dell'amplificatore viene au-

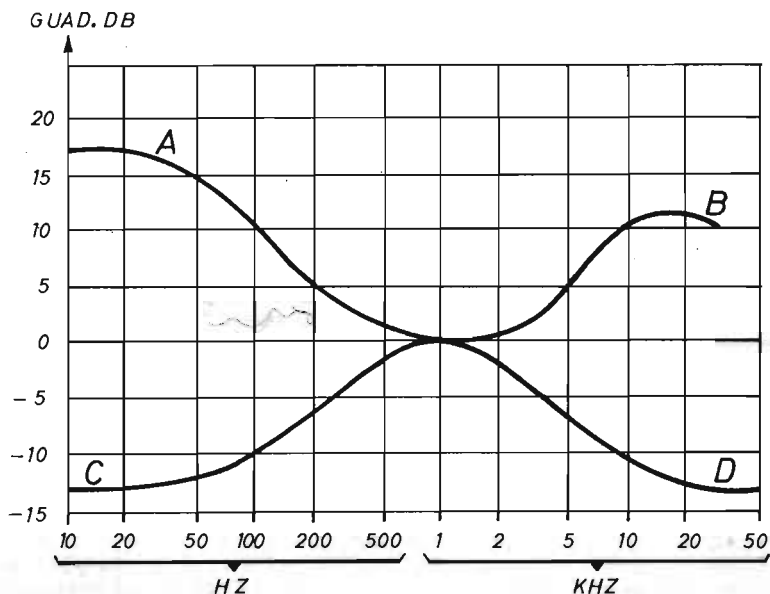


Fig. 4 - Questi diagrammi interpretano, in forma analitica, il campo d'azione del correttore di tonalità descritto nel testo. Per ogni punto delle curve esiste una precisa corrispondenza con le posizioni assunte dai due potenziometri.

tomaticamente adattato alla funzione della regolazione prescelta. Per esempio, supponendo di volere una riproduzione lineare, si ottiene un guadagno costante pari all'unità. Ma anche il rumore tipico dell'amplificatore viene moltiplicato soltanto per 1. Al contrario, invece, con un regolatore di tipo passivo, occorrerebbe prevedere un'amplificazione tale da garantire la compensazione dell'attenuazione introdotta dalla rete di tonalità, per esempio di cento volte. Ma il rumore dell'amplificatore verrebbe moltiplicato per cento, peggiorando evidentemente la qualità della riproduzione.

ESAME DEL CIRCUITO

Vediamo ora di interpretare, dettagliatamente, il comportamento del circuito elettrico del correttore di tonalità attivo riportato in figura 1. Diciamo subito che l'elemento principale del circuito è costituito dall'amplificatore operazionale IC1, che è di tipo TAA 861, appositamente concepito per impieghi audio. L'ingresso (E) del segnale avviene, tramite il

condensatore C1, sul terminale non invertente dell'integrato IC1, che appare regolarmente polarizzato a metà del valore della tensione di alimentazione tramite le resistenze R1 ed R2. Tale configurazione garantisce una elevata impedenza d'ingresso, in grado di non provocare sovraccarichi a qualsiasi tipo di preamplificatore collegato a monte del correttore di tonalità.

La rete di regolazione di tonalità, con controlli separati, per le note alte e per quelle basse, rimane inserita sul circuito di controreazione, ovvero tra l'uscita e l'ingresso invertente dell'amplificatore operazionale. I quali corrispondono ai terminali 3 e 5. Più precisamente, il piedino 3 rappresenta l'entrata invertente dell'operazionale, mentre il piedino 5 costituisce l'uscita dell'integrato.

Il potenziometro R5, che è di tipo a variazione logaritmica, controlla i suoni gravi, ossia le frequenze più basse del segnale; il potenziometro R6, di tipo a variazione lineare, controlla i suoni acuti, cioè le frequenze più alte del segnale audio.

Con i valori attribuiti ai componenti della rete di regolazione di tonalità, si ottiene una esalta-

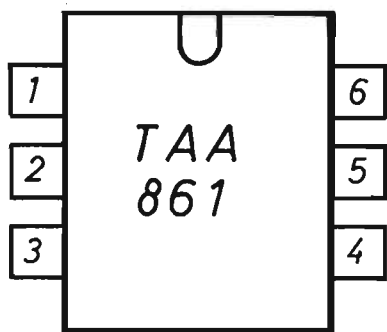


Fig. 5 - Schema pratico dell'integrato montato nel dispositivo correttore di tonalità. I piedini, di cui è dotato il componente, sono in numero di sei. Di questo stesso tipo deve quindi essere lo zocchetto portaintegrato.

zione delle note basse di 18 dB circa ed una esaltazione di quelle alte di 12 dB. Con i potenziometri in posizione opposta, si raggiunge una attenuazione dei suoni gravi e di quelli acuti di 13 dB circa.

I diagrammi riportati in figura 4 interpretano analiticamente il campo d'azione del correttore di tonalità. Quando i potenziometri R5-R6 sono al massimo, si ottiene la curva AB, che si trasforma nella curva AD quando il potenziometro R6 è regolato al minimo, mentre ci si viene a trovare sulla curva BC mantenendo il

potenziometro R6 regolato al massimo, ma ruotando il perno del potenziometro R5 nella posizione di minimo.

La curva CD è caratteristica del posizionamento simultaneo dei due potenziometri R5 ed R6 nelle loro condizioni di minimo.

In ogni caso l'andamento delle due curve riportate in figura 4 rimane fortemente influenzato dai valori attribuiti alla resistenza R7 e al condensatore C4. Il condensatore elettrolitico C8 stabilisce, in una certa misura, il limite inferiore di frequenza che, con il valore capaci-

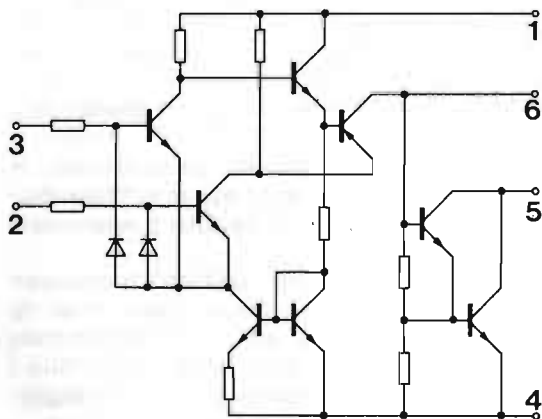


Fig. 6 - Schema elettrico del circuito interno dell'integrato TAA861. La numerazione attribuita ai diversi terminali assume la seguente interpretazione: 1 = + alim.; 2 = entr. non invert.; 3 = entr. invert.; 4 = 0 alim. (massa); 5 = uscita; 6 = compens. di freq.

tivo di $2,2 \mu\text{F}$, è di 30 Hz circa. Volendo scendere ancora più in basso, occorre aumentare questo valore capacitivo.

Il circuito d'uscita (U) del regolatore di tonalità di figura 1 risulta caricato tramite la resistenza R4 da 2.700 ohm, che coincide con il valore dell'impedenza d'uscita dell'amplificatore. Per eliminare la componente continua del segnale presente in uscita, si è provveduto ad inserire il condensatore C2.

La tensione di alimentazione può variare tra i valori limite di 9 Vcc e 15 Vcc. Questa può essere prelevata dallo stesso alimentatore di cui è dotato l'amplificatore di bassa frequenza nel quale verrà inserito il nostro regolatore di tonalità.

MONTAGGIO DEL REGOLATORE

La figura 2 propone al lettore interessato alla realizzazione di questo progetto un esempio di piano costruttivo. Infatti, trattandosi di un circuito percorso da segnali a bassa frequenza, la costruzione potrà comunque essere eseguita. In ogni caso è consigliabile l'impiego di un circuito stampato, che andrà realizzato seguendo la traccia di figura 3, nella quale lo schema appare in scala unitaria, ossia in grandezza naturale. Ovviamente, il circuito stampato andrà composto su una bassetta di materiale isolante (bachelite), di forma rettangolare e delle dimensioni di $10,3 \times 6,5$ cm.

Coloro che volessero ottenere una versione stereofonica del regolatore di tonalità, dovranno evidentemente realizzare due volte lo stesso progetto di figura 1.

Per quanto riguarda i componenti elettronici utilizzati per il montaggio del nostro sistema di correzione di tonalità, possiamo dire che questi non presentano alcun aspetto critico e sono tutti di facile reperibilità commerciale. Naturalmente, i condensatori elettrolitici, che sono in numero di tre, dovranno essere inseriti sulla bassetta del circuito stampato in modo corretto, tenendo esattamente conto della precisa posizione del terminale positivo e di quello negativo. Normalmente queste indicazioni sono ben evidenziate sul corpo esterno del condensatore. L'applicazione dell'integrato IC1 deve essere effettuata tramite l'interposizione di uno zoccolletto a sei piedini. Su di esso l'integrato andrà inserito in posizione esatta, tenendo conto della numerazione dei piedini che è riportata nel

disegno di figura 5. Il terminale 1 dell'integrato, citato nel piano costruttivo di figura 2, si trova in corrispondenza di un elemento guida rilevabile in figura 5.

COLLEGAMENTO DEL CORRETTORE

La posizione ottimale di inserimento del correttore di tonalità è quella immediatamente a valle del primo stadio preamplificatore, là dove sono disponibili segnali dell'ordine di $100 \div 200$ mV. Tuttavia, non trovando uno spazio sufficiente per l'inserimento del correttore di tonalità in questa zona dell'amplificatore di bassa frequenza, l'inserimento del dispositivo potrà essere effettuato in prossimità del potenziometro di volume, prima o dopo di questo, indifferentemente.

Coloro che vorranno sistemare il correttore di tonalità in posizione esterna all'amplificatore dovranno proteggere questo dispositivo da segnali di bassa frequenza estranei, cioè da campi elettromagnetici occasionali o continui. A tale scopo il montaggio del progetto dovrà essere effettuato dentro un apposito contenitore metallico, che possa sicuramente proteggere il circuito dai disturbi a 50 Hz, che sono quelli che, principalmente, danno luogo a fastidiosi ronzii nella riproduzione sonora.

Il cavo schermato, quello di tipo per bassa frequenza, è d'obbligo per i collegamenti con le eventuali boccole (prese schermate) di entrata e di uscita del dispositivo.

LIVELLO DEL SEGNALE

Pur presentando una larga possibilità di accettazione di segnali di bassa frequenza in entrata, il nostro progetto comporta alcune restrizioni. Infatti, come abbiamo detto, il livello ottimale del segnale entrante, quello per cui si raggiunge il miglior funzionamento del correttore di tonalità, si aggira intorno ai 150 mV. Ma ciò non significa che segnali a livelli maggiori o minori non debbano essere tollerati dal circuito, a patto di non scendere troppo verso i valori più bassi, perché in questo caso si peggiorerebbe il rapporto segnale/rumore. Se si dovessero superare di molto i limiti estremi superiori, il funzionamento del correttore di tonalità diverrebbe precario, dato che potrebbe raggiungere la saturazione.

SECONDA PUNTATA



CORSO

di avviamento alla conoscenza della

RADIO

TRANSISTOR

AMPLIFICAZIONE

RESISTENZA

MISURE OHMMICHE

RICEVITORE AMPLIFICATO

MONTAGGIO RADIO

COLLAUDO

Chi ha realizzato il radioricevitore descritto nella precedente puntata, si è reso conto che, con quel dispositivo, l'ascolto delle emittenti radiofoniche è alquanto difficoltoso. Perché occorre una lunga antenna, un ottimo collegamento di terra e soprattutto perché i segnali sono molto deboli. Chi poi abita in luoghi molto lontani dai trasmettitori o in zone di montagna, poco favorite dalla presenza di segnali radio ad onda media, corre il rischio di non ascoltare proprio nulla. Dunque, per rendere le ricezioni radio più accettabili, si debbono rinforzare le onde captate dall'antenna os-

sia, come si suol dire tecnicamente, amplificarle.

Un tempo, al processo di amplificazione provvedevano le valvole termoioniche, ora in disuso e validamente sostituite dal più moderno transistor. Le valvole, infatti, erano troppo voluminose, consumavano una eccessiva quantità di energia elettrica, necessitavano di una certa ventilazione ed erano quindi poco pratiche. Il transistor, invece, appare subito, fin dalla sua prima apparizione nel mondo dell'elettronica, come un componente superiore per caratteristiche e modalità d'impiego. Perché soltanto con il transistor si sono potute costruire le radioline tascabili e tutta quella miriade di apparecchiature miniaturizzate che, per essere alimentate, necessitano soltanto di una piccola pila. Ma cerchiamo di conoscere ora, almeno nei suoi aspetti più importanti, questo famosissimo componente.

IL TRANSISTOR

Il transistor è un componente che si presenta sotto l'aspetto di un corpo solido, dal quale fuoriescono tre o quattro terminali (normalmente tre), corrispondenti ad altrettanti elettrodi contenuti nel transistor stesso. Esteriormente, il transistor può assumere aspetti diversi, come si può vedere in figura 1, ma internamente è sempre composto da cristalli di germanio o di silicio. Esistono pertanto due prime categorie di transistor: quelli al germano (Ge) e quelli al silicio (Si).

Quando i cristalli, ora citati, vengono mescolati con altri elementi, diventano dei "semiconduttori" e ciò significa che la corrente che li

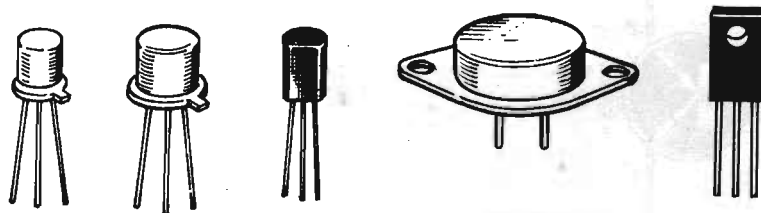


Fig. 1 - I transistor possono assumere forme e dimensioni diverse, ma internamente sono tutti costruiti con cristalli semiconduttori. Normalmente sono dotati di tre terminali, ma esistono pure transistor con quattro terminali.

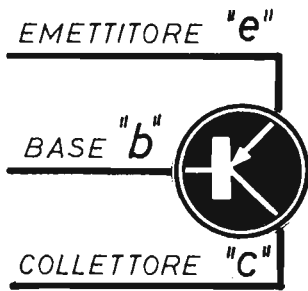


Fig. 2 - Gli elettrodi del transistor vengono denominati nel modo indicato in figura. Quando è presente il quarto terminale, questo rappresenta il collegamento di massa e rimane in contatto elettrico con l'involucro metallico del componente.

attraversa fluisce bene in un senso mentre incontra una elevata resistenza nel verso opposto. Con altre parole si può dire che il germanio e il silicio impuri si comportano da semiconduttori quando vengono attraversati dalla corrente in un determinato verso, mentre si comportano da isolanti quando vengono attraversati dalla corrente nel verso opposto.

Più in generale, i semiconduttori sono quegli elementi che stanno fra i conduttori veri e propri e gli isolanti; i semiconduttori, cioè, non sono né conduttori né isolanti, mentre lo sono un po' degli uni e un po' degli altri. E a questa categoria di elementi appartengono il germanio e il silicio impuri, dei quali se ne sono ottenute due qualità diverse, germanio N e germanio P, silicio N e silicio P.

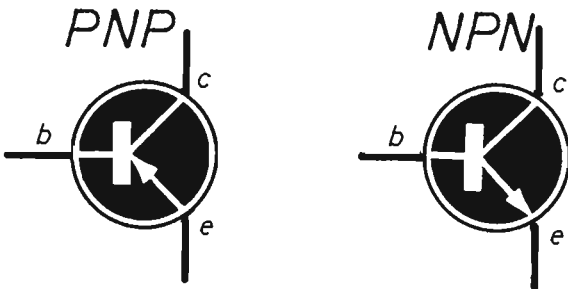


Fig. 3 - Simboli elettrici, adottati nella composizione degli schemi teorici, dei due tipi di transistor. Nel transistor PNP la freccia indicativa dell'emittore è rivolta verso l'interno, in quello di tipo NPN la freccia è rivolta verso l'esterno.

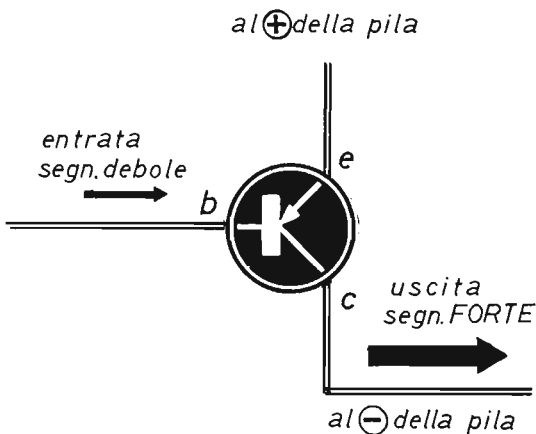


Fig. 4 - Con questo schema si vuol indicare il comportamento elettrico del transistor PNP. Sulla base entra una debole corrente, ossia un segnale di lieve entità, il quale esce amplificato dal collettore. Il morsetto positivo della pila di alimentazione deve essere collegato con l'elettrodo di emittore, quello negativo con il collettore.

Fig. 5 - Per poter funzionare, il transistor necessita dell'apporto di una debole corrente ausiliaria sulla sua base, la quale viene di solito prelevata dal collettore tramite una resistenza, che prende il nome di resistenza di polarizzazione. Questa corrente viene detta corrente di polarizzazione.

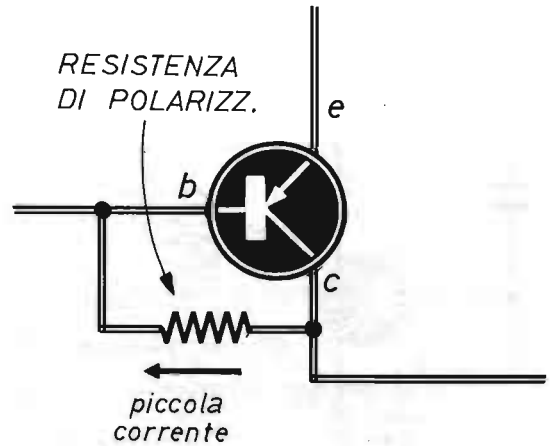


Fig. 6 - La maggior parte delle resistenze montate nei circuiti elettronici si identifica con quella qui raffigurata, il cui valore ohmmico rimane espresso in codice per mezzo dell'identificazione dei colori degli anelli riportati in prossimità di uno dei due terminali. Sulla destra si nota il simbolo elettrico della resistenza adottato nella composizione dei progetti teorici.

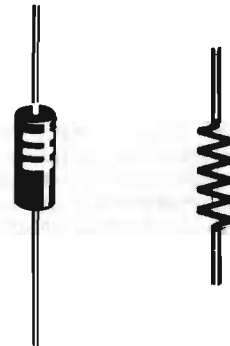
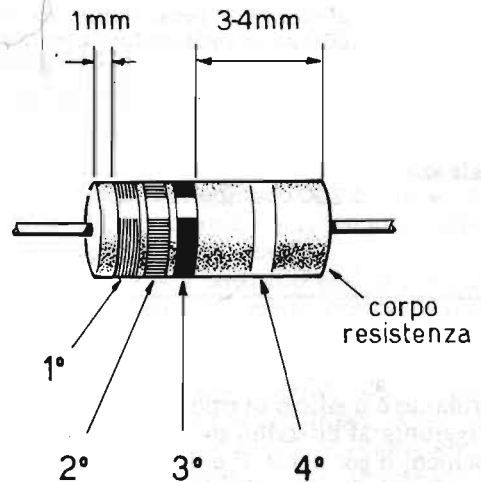


Fig. 7 - Il sistema più comune per indicare il valore ohmmico delle resistenze, quello universalmente adottato dai costruttori, consiste nell'imprimere sul corpo del componente, in prossimità di uno dei due terminali, un certo numero di anelli colorati. Dall'ordine di successione di questi e dal loro colore, tramite un apposito codice, è facile individuare il valore resistivo. Il primo anello è quello che si trova più vicino ad un terminale del resistore; vengono poi il secondo ed il terzo. Il quarto, invece, appare un po' più distanziato e sta ad indicare la tolleranza del componente.



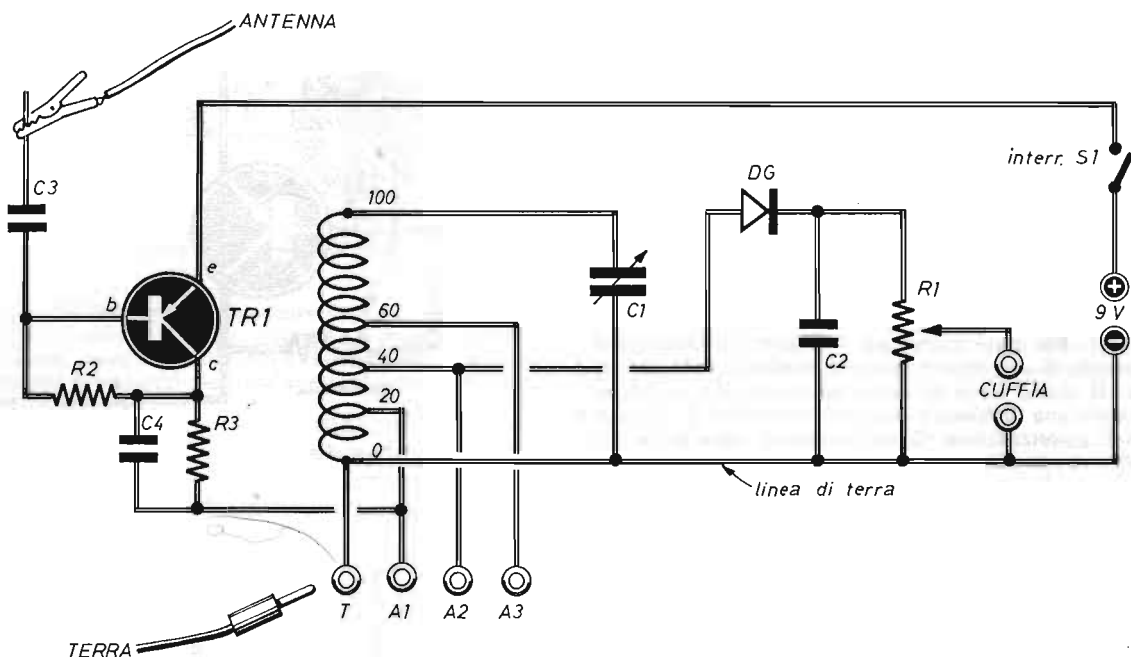


Fig. 8 - Schema teorico del ricevitore descritto nel testo che, dal transistor TR1 in poi, si identifica con quello proposto nella precedente puntata del corso. Nella quale sono pure riportati i dati costruttivi della bobina, sulla quale è indicato il numero di spire complessivo e quello delle prese intermedie. Il tipo di cuffia da adottare può essere anche stereo, purché trasformata in monofonica e con impedenza risultante di 100 ohm.

COMPONENTI

Condensatori

C1	=	500 pF (condens. variab. ad aria)
C2	=	5.000 pF (condensatore ceramico)
C3	=	10.000 pF (condensatore ceramico)
C4	=	10.000 pF (condensatore ceramico)

Resistenze

R1	=	4.700 ohm (potenz. a variaz. log.)
----	---	------------------------------------

R2	=	33.000 ohm
R3	=	330 ohm

Varie

TR1	=	BC177 (transistor)
DG	=	diodo al germanio
S1	=	interruttore
L	=	bobina (vedi puntata precedente)
Cuffia	=	100 ohm (vedi puntata precedente)

Il germanio e il silicio di tipo N sono il risultato dell'aggiunta al cristallo, di parti di antimonio o arsenico; il germanio P e il silicio P risultano dall'aggiunta di parti di alluminio o indio al cristallo.

La denominazione N del cristallo discende dal

fatto che in esso vi è una prevalenza di cariche negative. In pratica quando al cristallo puro vengono aggiunte particelle di antimonio o arsenico, queste ultime hanno il potere di donare elettroni agli atomi di cristallo, trasformandoli in cariche negative, che si possono

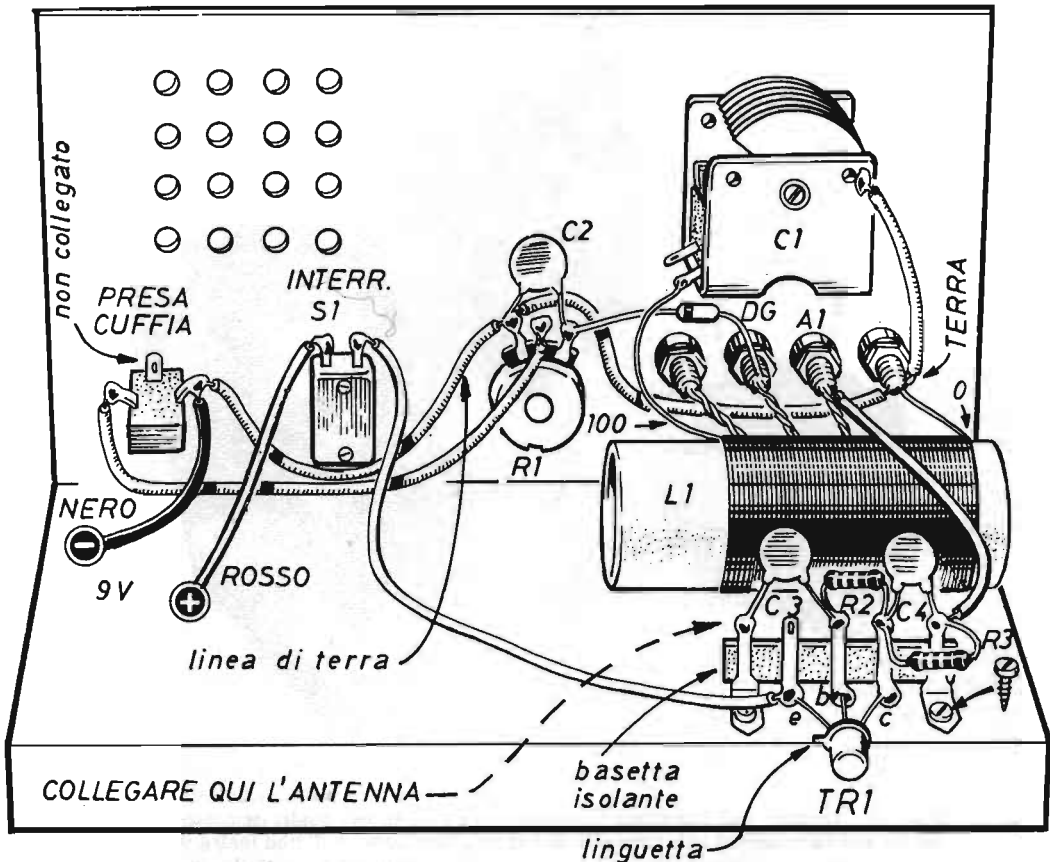


Fig. 9 - Il montaggio del ricevitore descritto nel testo appare come un perfezionamento di quello presentato nella precedente puntata. Perché si tratta di aggiungere una piccola basetta munita di ancoraggi, di inserire su questa due condensatori ceramici, due resistenze e un transistor. Inoltre, occorre utilizzare l'interruttore S1 ed alimentare il circuito con due pile piatte collegate in serie tra di loro.

muovere liberamente e che conferiscono al cristallo una conduttività negativa.

Nel cristallo P le particelle di alluminio o indio esercitano il potere di catturare elettroni sottraendoli agli atomi del cristallo, i quali diventano cariche elettriche positive e il cristallo assume una conduttività positiva.

Ritornando al transistor, possiamo ora dire che esso altro non è che la sovrapposizione di tre pezzetti di cristallo, due dello stesso tipo ed uno di tipo opposto. Si ha così la possibilità di costruire due tipi diversi di transistor: il transistor PNP e il transistor NPN.

Quello di tipo PNP è un transistor ottenuto con uno strato di cristallo positivo, uno strato cen-

trale negativo ed un terzo strato positivo. A ciascuno dei tre strati di cristallo è collegato un conduttore, che costituisce il terminale al quale va saldato il collegamento secondo lo schema di impiego del componente.

Il transistor NPN è costruito con uno strato di cristallo negativo, uno strato centrale positivo ed uno strato negativo.

I tre terminali del transistor prendono il nome di "emittore", "base", "collettore". Taluni chiamano l'emittore "emettitore", come indicato in figura 2, ma le cose non cambiano.

Come ogni altro componente elettronico, anche il transistor viene indicato, negli schemi teorici, mediante un simbolo, che è quello a

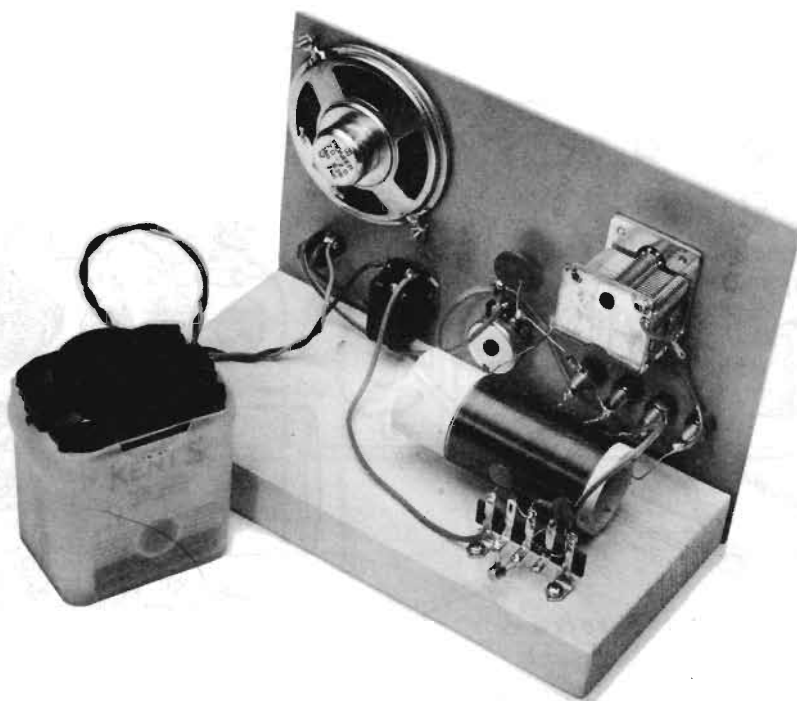


Fig. 10 - Questa foto riproduce il montaggio eseguito nei nostri laboratori e per il quale si è fatto uso di una tavoletta di legno, come base, e di una lastra di plastica in funzione di pannello frontale. Le due pile piatte sono inserite in apposito contenitore ed unite tra loro per mezzo di un raccordatore.

sinistra di figura 3, per i tipi PNP, ed è quello a destra di figura 3 per i transistor NPN. La differenza che intercorre tra i due simboli sta nel solo verso della freccia che indica l'emittore: nel primo caso, questa è rivolta verso il segno di base, nel secondo verso l'esterno del dischetto. Ma ciò che differenzia in pratica i transistor NPN dai PNP è il modo con cui questi vengono alimentati. Infatti, nel transistor NPN, l'elettrodo di collettore viene collegato al morsetto positivo dell'alimentatore (pila); nel transistor PNP il collettore va collegato con il morsetto negativo.

Ogni transistor, dunque, può essere al germanio o al silicio, di tipo PNP o NPN, ma è sempre caratterizzato da una sigla che permette, attraverso opportuni manuali, di risalire alle sue prestazioni. Quello adottato nel ricevitore descritto più avanti è il modello BC177.

AMPLIFICAZIONE

Il potere del transistor è quello di amplificare le correnti elettriche. Ciò significa che, all'ingresso del transistor, si applica una debole corrente elettrica che all'uscita, appare più intensa. E per amplificare una debole corrente il transistor deve essere collegato nel modo indicato in figura 4. In realtà può essere collegato pure in altro modo, ma per ora consideriamo quello principale di figura 4. Nel quale, come si può vedere, la debole corrente entra nella base (b), mentre quella più forte esce dal collettore (c). Ovviamente, l'aumento di elettroni che compongono la corrente più intensa viene offerto dall'alimentatore (pila).

Sullo schema di figura 4 sono state apportate le indicazioni "segn.", le quali abbreviano la parola "segnale". Infatti, all'entrata del transistor

viene applicato un debole segnale, come è quello radio captato dall'antenna e questo viene amplificato dal transistor. Ecco perché si parla sempre di amplificazione di segnali, che possono essere di bassa, media ed alta frequenza, ma in realtà ciò che si amplifica è la corrente elettrica.

Indipendentemente dal segnale applicato all'ingresso del transistor, sulla base occorre inserire una piccola corrente, chiamata corrente di polarizzazione, senza la quale il transistor stesso non può funzionare. Normalmente la si preleva, come indicato in figura 5, tramite una resistenza, che viene chiamata resistenza di polarizzazione, dal collettore del transistor.

LA RESISTENZA ELETTRICA

Vediamo ora di capire che cosa si intende per resistenza elettrica, ricordando che tre resistenze vengono impiegate nella realizzazione del ricevitore descritto più avanti.

Quando le cariche elettriche elementari, cioè gli elettroni, sono costretti a mettersi in movimento lungo un filo conduttore, a causa di una tensione applicata ai suoi terminali, esse incontrano sempre una certa resistenza al loro moto, dovuta alla natura del materiale di cui è composto il filo conduttore. Infatti esistono metalli che sono più o meno buoni conduttori di elettricità. L'oro e l'argento, ad esempio, sono ottimi conduttori di elettricità, il rame è un buon conduttore di elettricità, lo zinco lo è meno.

Nei circuiti elettronici è necessario dosare assai spesso la corrente elettrica, cioè limitarne l'entità. Si potrebbe dire quindi che, in certi casi, è necessario l'impiego di elementi cattivi conduttori di correnti elettriche. Occorrono, insomma, lungo i percorsi della corrente, delle porte di sbarramento, che permettano di dosare a piacere l'intensità della corrente elettrica, che può essere quella generata dalla pila, oppure quella provocata dalle onde radio captate dall'antenna. Ebbene, queste particolari porte di sbarramento prendono i nomi di "resistori" o "resistenze". E questi possono essere di tipo e dimensioni diverse. Eppure una prima suddivisione viene fatta fra due tipi di resistenze fondamentali: quelle fisse e quelle variabili. Le resistenze fisse rappresentano un impedimento costante al flusso di elettroni, cioè alla corrente elettrica; le resistenze variabili costituiscono un impedimento che può essere variato a piacere in qualsiasi momento.

Le resistenze più note, in elettronica, sono

quelle chimiche, quelle a grafite e quelle a filo. Le più usate sono senza dubbio le resistenze chimiche e quelle variabili a grafite, che prendono i nomi di trimmer e potenziometri.

Il potenziometro è un componente presente in tutti i ricevitori radio e serve per regolare il volume sonoro; è munito di un perno al quale viene applicata la manopola di comando del volume sonoro del ricevitore radio. Essendo, esso, una resistenza variabile, permette di regolare la corrente rappresentativa dei segnali radio che vengono rinforzati, cioè amplificati dai circuiti del ricevitore radio.

Nel ricevitore descritto più avanti si fa uso di due resistenze chimiche e di un potenziometro. La figura 6 riporta una comune resistenza chimica ed il simbolo elettrico della resistenza fissa: quello della resistenza variabile rimane tagliato da una freccia, oppure la freccia è diretta verso la parte centrale del simbolo.

MISURA DELLE RESISTENZE

Anche le resistenze, come tutti gli altri componenti elettronici, hanno una loro unità di misura, che prende il nome di "ohm"; ma molto spesso, in elettronica, si utilizzano resistenze di valori molto elevati, per cui si fa uso dei seguenti multipli dell'ohm:

$$\begin{aligned} K\Omega &= \text{kiloohm} = 1.000 \text{ ohm} \\ M\Omega &= \text{megaohm} = 1.000.000 \text{ ohm} \end{aligned}$$

La misura dei valori resistivi si ottiene con uno strumento denominato "ohmmetro", il quale rimane incorporato in quello strumento universale di misure che è denominato "tester". Ma in genere non occorre far uso di alcuno strumento per rilevare il valore ohmmico delle resistenze, perché questo, in tutte le resistenze chimiche, è immediatamente individuabile mediante un codice a colori. Infatti, sull'involucro esterno della resistenza, al momento della loro produzione industriale, vengono stampati alcuni anelli diversamente colorati. Dal colore di tali anelli e dall'ordine in cui essi si succedono si deduce l'esatto valore della resistenza.

Il sistema più semplice per apprendere l'uso del codice a colori delle resistenze è quello di seguire un esempio pratico. Facciamo dunque riferimento alla resistenza R2, del valore di 33.000 ohm, che è la resistenza di polarizzazione del transistor TR1 montato nel ricevitore descritto più avanti. E cominciamo col dire che per primo anello colorato si intende quello che rimane più vicino ad uno dei due terminali del componente, come indicato in figura 7; vengo-

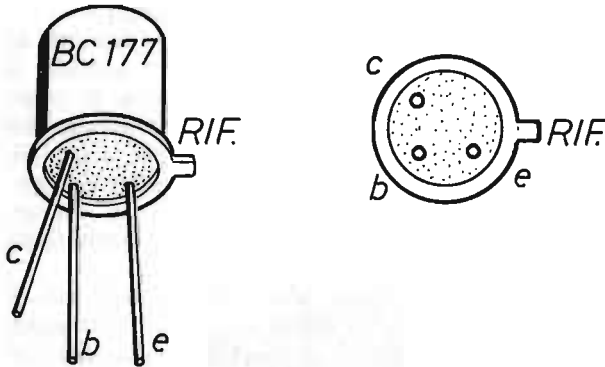


Fig. 11 - Per poter riconoscere la posizione esatta dei tre terminali di collettore-base-emittore, si deve osservare la posizione della linguetta di riferimento (RIF.), vicino alla quale si trova il reoforo di emittore. Maggiormente indicativo, in tal caso, è il disegno del transistor, visto dal di sotto, riportato sulla destra.

no poi altri due anelli che servono a completare il valore della resistenza. Il quarto anello, invece, che può essere rosso, oro o argento, indica la tolleranza della resistenza, ossia la percentuale di discordanza, in più o in meno, tra il valore effettivo della resistenza e il valore dedotto tramite il codice. E passiamo alla già citata resistenza R2, i cui anelli sono, nell'ordine, di color arancio-arancio-arancio-argento. Dal codice a colori si deduce che per i primi tre anelli,

che sono tutti dello stesso colore, si ha corrispondenza con i numeri 3-3-000. Mettendo in fila questi numeri si ha 33.000 ohm, ossia il valore della resistenza presa ad esempio. Il quarto anello, d'argento, significa che la tolleranza è del $\pm 10\%$, cioè che il valore reale può oscillare fra 29.700 ohm e 36.300 ohm. Gli anelli della resistenza R3, montata nel nostro ricevitore, hanno i seguenti colori: arancio-arancio-marrone. Omettiamo il colore del quarto anello che nel caso del ricevitore descritto in queste pagine non assume alcuna importanza. E ciò vuol dire che il valore reale delle resistenze adottate nel ricevitore può oscillare anche nella misura del 10% senza pregiudicare il buon funzionamento del dispositivo. Ebbene, mettendo in fila i corrispondenti numeri dedotti dalla tabella (3-3-0), si ottiene il valore di 330 ohm attribuibile alla resistenza R3.

CIRCUITO DEL RICEVITORE

Esaurito l'esame dei componenti, che concorrono alla formazione del circuito del ricevitore, vediamo ora di analizzare il funzionamento del progetto riportato in figura 8. Il quale, dal transistor TR1 in poi, ripete lo schema già presentato nella precedente puntata del corso, quello del ricevitore a diodo di germanio, con cui i segnali ascoltati sono apparsi deboli e rari. Ed infatti, proprio per questo motivo, si è provveduto ad un rinforzo dei segnali captati dall'antenna, sottoponendoli ad un processo di amplificazione per mezzo del transistor.

CODICE A COLORI DEI RESISTORI			
Colore	1° anello	2° anello	3° anello
Nero	-	0	-
Marrone	1	1	0
Rosso	2	2	00
Arancio	3	3	000
Giallo	4	4	0000
Verde	5	5	00000
Blu	6	6	000000
Viola	7	7	-
Grigio	8	8	-
Bianco	9	9	-
Rosso: tolleranza $\pm 1\%$			
4° anello Oro: tolleranza $\pm 5\%$			
Argento: tolleranza $\pm 10\%$			

Non possiamo per ora interpretare esattamente il comportamento del condensatore d'antenna C3, mentre si può dire che questo componente svolge una funzione protettiva nei confronti del transistor, comportandosi inoltre come un filtro per i segnali radio captati dall'antenna. I quali vengono applicati alla base del transistor TR1 per essere da questo amplificati. Successivamente, i segnali vengono prelevati dal collettore del transistor ed applicati alla boccola A1, in modo da entrare nel circuito di sintonia composto dalla bobina e dal condensatore variabile C1. Pertanto le boccole A2 e A3 rimangono inutilizzate.

Della resistenza R2 abbiamo già detto, trattandosi della resistenza di polarizzazione del transistor TR1. Per quanto riguarda invece la resistenza R3, dobbiamo dire che questa svolge la funzione di carico del transistor, più precisa-

mente del suo collettore; il che significa che sui suoi terminali è rilevabile la tensione elettrica rappresentativa dei segnali radio amplificati.

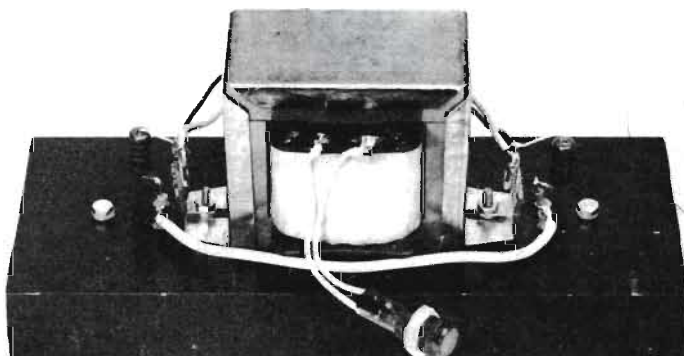
La rimanente parte del ricevitore è già stata esaminata nella prima puntata del corso, ad eccezione dei due elementi riportati sull'estrema destra dello schema di figura 8 e che simboleggiano un interruttore (S1) e una pila da 9 V. Ma su questi componenti non è necessario soffermarsi, perché tutti sanno cos'è un interruttore e che cos'è una pila.

MONTAGGIO DEL RICEVITORE

Il montaggio del ricevitore radio consiste in un perfezionamento di quello già eseguito nella precedente puntata del corso. Infatti si tratta di

INVERTER PER BATTERIE

12 Vcc - 220 Vca - 50 W



LA SCATOLA
DI MONTAGGIO
COSTA

L. 36.500

Una scorta di energia
utile in casa
necessaria in barca,
in roulotte, in auto,
in tenda.

Trasforma la tensione continua della batteria d'auto in tensione alternata a 220 V. Con esso tutti possono disporre di una scorta di energia elettrica, da utilizzare in caso di interruzioni di corrente nella rete-luce.

La scatola di montaggio dell'INVERTER costa L. 36.500. Per richiederla occorre inviare anticipatamente l'importo a mezzo vaglia postale, assegno bancario o c.c.p. n. 46013207 intestato a: STOCK RADIO - 20124 MILANO - Via P. Castaldi, 20 (Telef. 6891945).

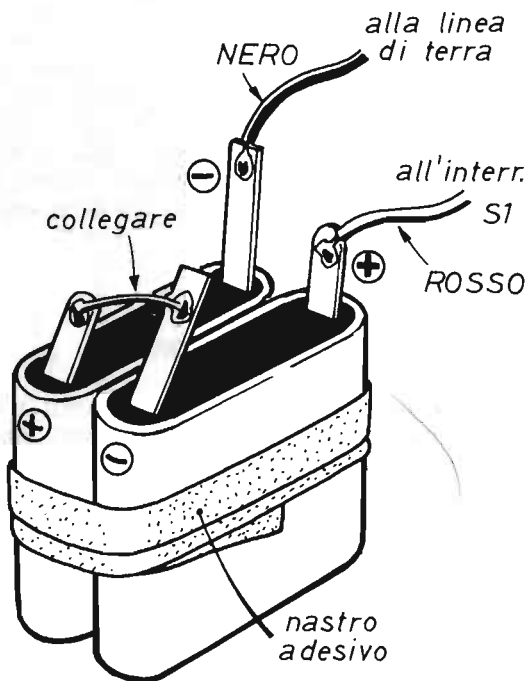


Fig. 12 - Esempio di collegamento in serie di due pile piatte da 4,5 V. Si tenga presente che il morsetto positivo è sempre rappresentato dalla lamella più corta e, viceversa, quello negativo, dalla lamella più lunga. I colori attribuiti ai due fili conduttori sono gli stessi citati nello schema costruttivo del ricevitore.

aggiungere una piccola morsettiera a cinque terminali, di inserire su questa due condensatori ceramici, due resistenze e un transistor e di completare il cablaggio con alcuni fili conduttori e con l'inserimento della pila di alimentazione. Ma tutto ciò è chiaramente illustrato in figura 9. Il montaggio, poi, realizzato dai nostri tecnici, è stato fotografato e riprodotto in figura 10. Nella quale si può osservare che l'alimentazione a 9 V viene derivata da due pile piatte da 4,5 V ciascuna, collegate in serie per mezzo di un adatto raccordatore, in modo da erogare la tensione di 9 V. Naturalmente, questa volta, viene utilizzato l'interruttore S1; con il quale si interrompe o si inserisce, a piacere, la tensione di alimentazione nel circuito del ricevitore. Sullo schema di figura 9 abbiamo contrassegnato con le scritte "nero" e "rosso" i due conduttori provenienti dalle pile, perché conviene sempre seguire la tradizione che insegna di utilizzare conduttori rossi per le linee percorse dalla tensione positiva e conduttori neri per quelle interessate dalla tensione negativa. E ciò

soprattutto allo scopo di non commettere errori di cablaggio.

Prima di effettuare le saldature a stagno sui terminali del transistor, occorre ben sapere come questi sono disposti, per non collegare il transistor in modo sbagliato; infatti, confondendo fra loro il collettore con l'emittore e la base, si corre il rischio di distruggere il componente; si badi bene che il transistor rimane integro esteriormente, mentre si rompe internamente. Dunque, per non confondere tra loro i terminali, basta far riferimento al disegno riportato in figura 11, nel quale si nota la presenza di una piccola tacca di riferimento (RIF.) che consente di individuare il terminale di emittore, che le è molto più vicino degli altri due, i quali si succedono nell'ordine: base - collettore. Dunque, l'emittore (e) è quello più vicino alla tacca di riferimento, in posizione diametralmente opposta sta il collettore (c) e fra i due è presente la base (b).

Il transistor TR1 amplifica i segnali provenienti dall'antenna, in modo da rendere più forte

l'ascolto in cuffia. Ma la discesa d'antenna, questa volta deve essere collegata, tramite una pinzetta a bocca di coccodrillo, oppure direttamente saldata a stagno, con il terminale del condensatore C3 indicato dalla freccia in figura 9.

Coloro che volessero evitare la spesa del raccordatore, potranno collegare in serie tra loro le due pile piatte da 4,5 V nel modo indicato in figura 12, ricordando che il terminale positivo è sempre quello più corto, mentre il negativo è rappresentato in ogni caso dalla lamella più lunga. Per collegare in serie le due pile basta unire tra loro, per mezzo di un piccolo spezzone di filo conduttore, il morsetto positivo di una pila con quello negativo dell'altra. Le due lamelle che rimangono libere rappresentano i due terminali utili, quelli che erogano la tensione di 9 V. Per la verità, si sarebbe potuto usare una sola pila da 9 V, di quelle inserite nei piccoli ricevitori radio tascabili di produzione commerciale, ma questa non avrebbe assicurato una lunga autonomia di funzionamento e si

sarebbe ben presto scaricata, costringendo l'operatore ad un frequente ricambio.

COLLAUDO DEL RICEVITORE

Il collaudo di questo nuovo tipo di ricevitore si esegue allo stesso modo di quello già realizzato il mese scorso. Anche questa volta, infatti, prima di iniziare l'ascolto, cioè prima di inserire la tensione di alimentazione tramite l'interruttore S1, si dovrà ricontrollare l'esattezza del lavoro compiuto, confrontandolo attentamente con lo schema pratico di figura 9. Poi si provvederà a ruotare al massimo il potenziometro R1 e ad innestare, nell'apposita presa di terra, lo spinotto che fa capo al conduttore proveniente da una conduttura dell'acqua o del termosifone. Quindi si potrà accendere il ricevitore, calzare la cuffia innestata nell'apposita presa e ruotare lentamente il perno del condensatore variabile C1 fino al ricevimento di una emittente locale.

SALDATORE ISTANTANEO A PISTOLA

L. 16.500

CARATTERISTICHE:

Tempo di riscaldamento: 3 secondi

Alimentazione: 220 V

Potenza: 100 W

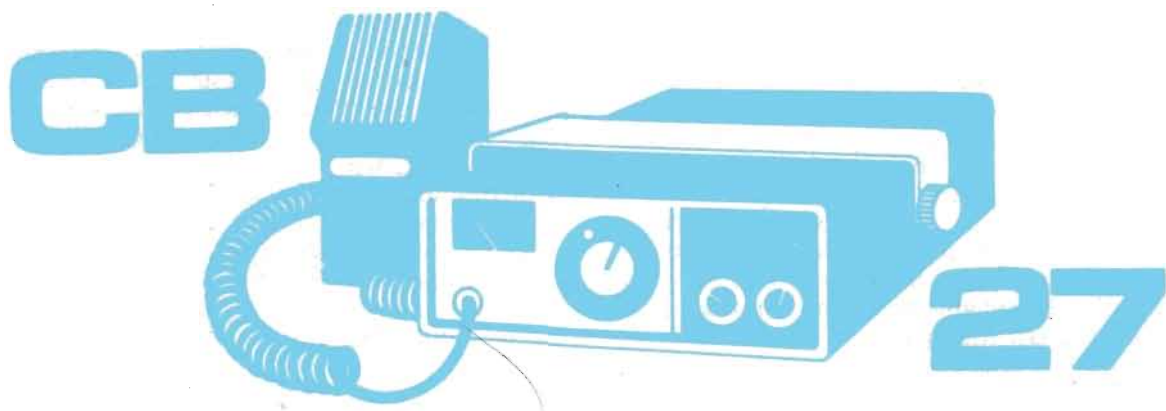
Illuminazione del punto di saldatura



È dotato di punta di ricambio e di istruzioni per l'uso. Ed è particolarmente adatto per lavori intermittenti professionali e dilettantistici.

Le richieste del SALDATORE ISTANTANEO A PISTOLA debbono essere fatte a: STOCK - RADIO - 20124 MILANO - Via P. CASTALDI 20 (Telef. 6891945), inviando anticipatamente l'importo di L. 16.500 a mezzo vaglia postale, assegno bancario o c.c.p. n. 46013207 (spese di spedizione comprese).

LE PAGINE DEL



PROTEZIONI ELETTRONICHE

I costosi apparati ricetrasmittenti CB, così come moltissimi altri dispositivi elettronici, abbastanza delicati, come lo sono ad esempio i computers, necessitano di precise protezioni contro eventuali alimentazioni con polarità invertite e in occasione di possibili sovratensioni. Ovviamente, una tale affermazione perde completamente di significato, quando si fa riferimento ad apparecchiature provviste di alimentatori stabilizzati incorporati. Ma se l'alimentatore è quello normale di laboratorio, stabilizzato e di tipo variabile, pronto per tutti gli usi e per i più svariati esperimenti dell'hobbysta, allora le cose cambiano. Perché gli errori, in tal caso, si pagano e si paga pure caramente ogni mancanza di prevenzione tecnica.

La tensione di alimentazione nominale dei ricetrasmittenti CB è di 12 Vcc, ma in pratica, quando si utilizza un alimentatore esterno, di tipo variabile, ossia in grado di erogare tensioni e correnti di valori diversi, si assorbono tensioni di $15 \div 16$ Vcc, sia pure per brevi periodi di tempo, allo scopo di aumentare di qualche milliwatt la potenza d'uscita. E queste operazioni si risolvono intervenendo su una manopola, manualmente, allo stesso modo con cui, manualmente, si collegano i cavi conduttori della tensione negativa e di quella positiva. E guai a non operare con la massima attenzione e grande tranquillità! Perché ogni sbadataggine in tal senso non viene perdonata dal ricetrasmittitore.

**Contro i sovraccarichi
e le inversioni di polarità.**

**Indispensabile
in tutte le stazioni CB ed OM.**

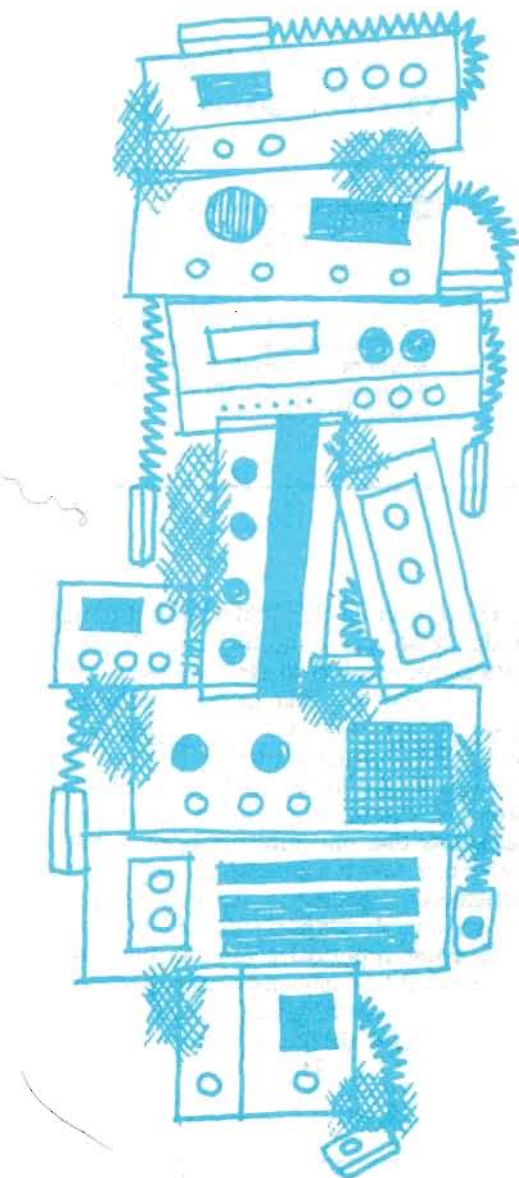
**Va inserito tra
l'alimentatore e il trasmettitore.**

POLARITÀ INVERTITE

La soluzione circuitale più semplice per proteggere il ricetrasmittitore da una inversione di polarità dei cavi provenienti dall'alimentatore, è quella riportata in figura 1. Essa consiste nell'inserire tra l'alimentatore e il ricetrasmittitore, due soli elementi: un diodo al silicio e un fusibile.

In condizioni normali di alimentazione, ossia quando i cavi sono collegati in modo corretto, come indicato in figura 1, il diodo al silicio non conduce e la sua presenza non influenza minimamente il funzionamento dell'apparecchiatura alimentata.

Al contrario, quando le polarità dell'alimentatore vengono erroneamente invertite, il diodo DI appare inserito con polarizzazione diretta. Ciò significa che la corrente può ora attraversare il diodo DI, entrando dall'anodo ed uscendo dal catodo, senza essere limitata da alcuna



Questo semplice ed economico dispositivo, facilmente realizzabile da chiunque, protegge le costose apparecchiature elettroniche da ogni eventuale sovratensione, salvaguardandole pure da errate manovre di regolazione o di inserimento compiute dall'operatore sull'alimentatore variabile.

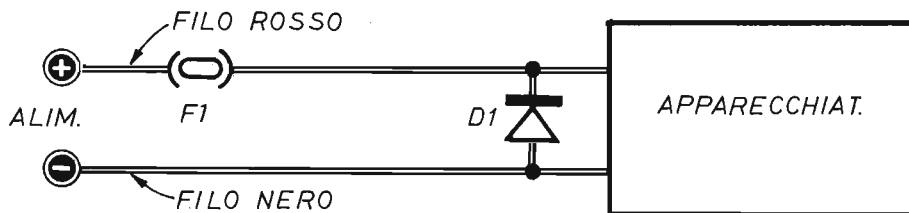


Fig. 1 - Semplice circuito di protezione di una apparecchiatura elettronica contro eventuali inversioni di polarità di alimentazione. In condizioni normali il diodo al silicio non conduce, invertendo le polarità di alimentazione, la corrente fluisce con notevole intensità attraverso il diodo e distrugge il fusibile F1 da 4 A. Il diodo D1 è di tipo 1N5402.

resistenza se non da quella dei fili conduttori e del diodo stesso, che è molto bassa. Pertanto la corrente assume valori di elevata intensità, sufficiente a provocare una quasi istantanea distruzione del fusibile F1 e a proteggere, in sostanza, il ricetrasmettitore. Naturalmente, occorre che il diodo al silicio sia abbastanza robusto, per essere in grado di sopportare la forte corrente che, sia pure per brevi istanti, lo attraversa con valori alquanto elevati.

In pratica sarà necessario far uso di diodi al silicio in grado di sopportare correnti di picco di 5 ÷ 10 volte superiori a quella di fusione di F1. Un modello consigliabile in tal senso può essere il diodo 1N5402. Per F1 si consiglia l'uso di un componente da 3 ÷ 4 A.

SOVRATENSIONI

I motivi per cui, sul circuito di alimentazione del ricetrasmettitore, possono presentarsi delle pericolose sovratensioni possono essere molteplici. Per esempio, quando si agisce con troppa fretta sulla manopola dell'alimentatore stabilizzato, che consente di elevare il valore della tensione in uscita, può capitare di andare al di là dei valori consentiti e provocare un sicuro danneggiamento del ricetrasmettitore. Oppure, lo stesso alimentatore stabilizzato può coll'andare del tempo, guastarsi e non essere più in condizioni di erogare quelle tensioni i cui valori vengono letti sulla scala dello strumentino incorporato. Ancora, può verificarsi un disturbo di rete particolarmente grave, insopportabile dalle apparecchiature elettroniche.

Occorre dunque prevenire queste ed altre eventuali cause di sovratensioni, realizzando, anche questa volta, un semplice circuito protettivo che fa uso di un diodo zener. Ma per capire bene il comportamento di questo circuito, occorre ricordare, per coloro che l'avessero dimenticato o ancora non lo sapessero, che cosa sia e come si comporta questo particolare diodo.

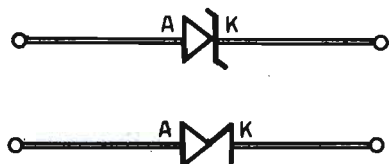


Fig. 2 - Simboli elettrici normalmente adottati nella composizione degli schemi teorici per designare il diodo zener.

IL DIODO ZENER

Uno dei parametri caratteristici dei diodi è rappresentato dalla tensione inversa massima che essi sono in grado di sopportare.

Analizzando il circuito di figura 1, abbiamo detto che quando il diodo è polarizzato in senso

diretto, esso favorisce il flusso della corrente; quando il diodo è invece polarizzato in senso inverso, esso aumenta la tensione di barriera ed ostacola il flusso di corrente. Ma un tale concetto è valido fino a certi valori della tensione di polarizzazione, perché da un certo punto in poi si verifica la distruzione del componente. Si suole anche dire che, una volta superata la massima tensione inversa, si incontra una zona di forte conduzione che, generando una reazione a catena, porta rapidamente il diodo alla distruzione.

Tuttavia, "drogando" opportunamente il cristallo di silicio, cioè aggiungendo ad esso alcune impurità, è possibile controllare la reazione a catena in modo da evitare la distruzione del componente; ma è ovvio che la drogatura del silicio non basta, perché occorre provvedere pure alla limitazione della corrente, che scorre attraverso il diodo, tramite opportune resistenze.

Un componente così concepito prende il nome di "diodo zener" e la tensione inversa massima viene denominata "tensione di zener".

Anche il diodo zener, così come avviene per tutti gli altri componenti elettronici, viene normalmente indicato, nel linguaggio elettrico figurato, nel modo indicato in figura 2. In figura 3 è riportata invece, per intero, la curva caratteristica di un diodo zener che, polarizzato normalmente, si comporta come un comunissimo diodo al silicio, mentre, quando viene polarizzato inversamente, non conduce corrente, sino al valore di tensione zener; ma una volta raggiunto tale valore il diodo entra rapidamente in conduzione.

Si noti che, quando la corrente inversa che

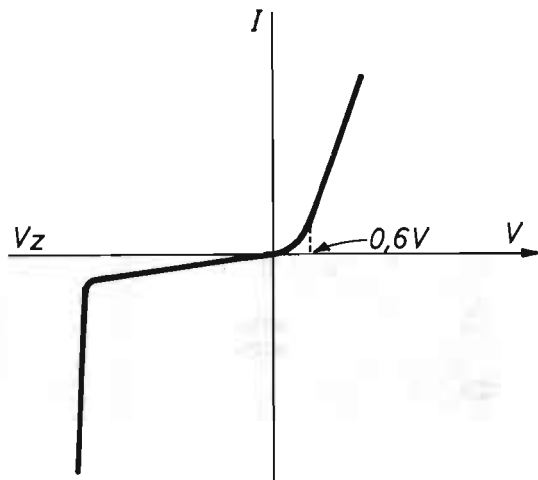


Fig. 3 - Curva caratteristica del diodo zener che, polarizzato direttamente, si comporta come un qualsiasi diodo al silicio, mentre con la polarizzazione inversa non conduce corrente sino al valore di tensione zener.

attraversa il diodo varia notevolmente, la tensione sui suoi terminali rimane praticamente sempre quella di zener, per cui ne consegue un notevole effetto stabilizzante.

Da quest'ultima osservazione è facile dedurre che l'impiego principale del diodo zener è quello della realizzazione di circuiti alimentatori stabilizzati. Infatti, collegando un diodo zener

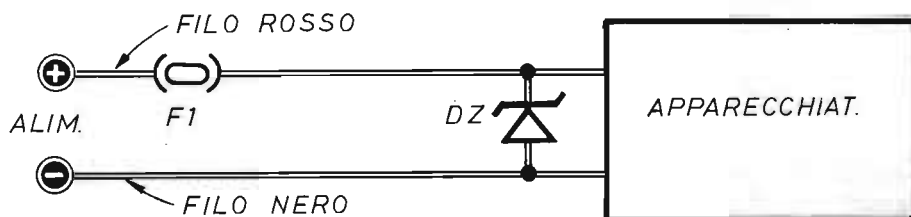


Fig. 4 - Economico circuito di protezione di apparati elettronici contro eventuali sovratensioni provocate da anomalie o errate manovre di impostazione dell'alimentatore variabile. Infatti, in presenza di aumenti di tensione, aumenta la corrente che attraversa il diodo zener distruggendo il fusibile.

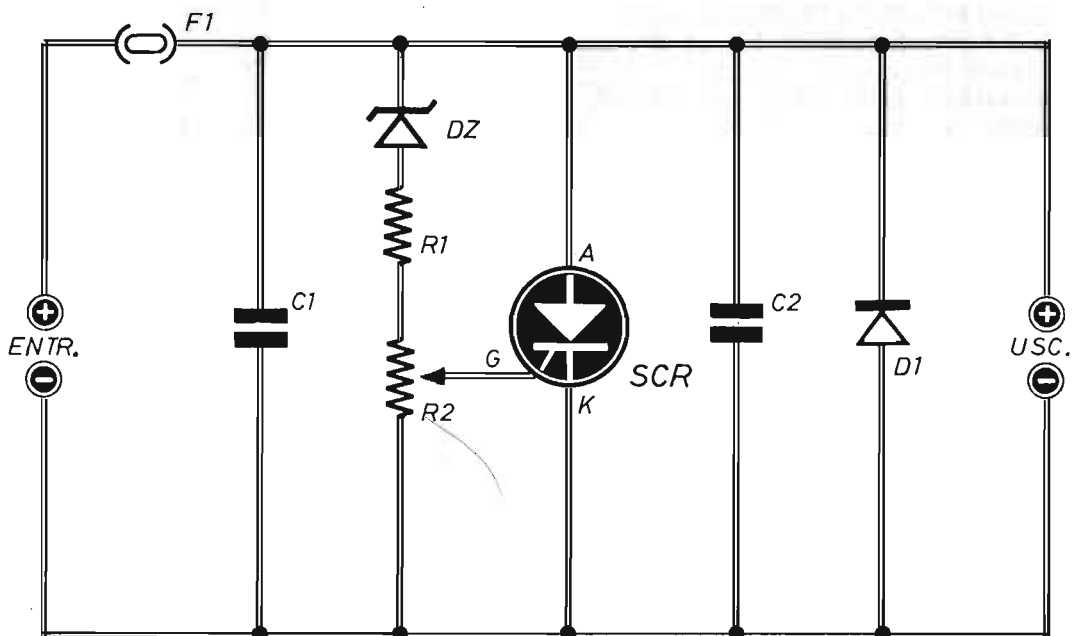


Fig. 5 - Circuito completo del dispositivo descritto nel testo, che provvede a proteggere gli apparati elettronici da eventuali inversioni di polarità di alimentazione e da occasionali sovratensioni, contemporaneamente.

COMPONENTI

Condensatori

C1 = 100.000 pF
C2 = 10.000 pF

Resistenze

R1 = 10 ohm
R2 = 470 ohm (trimmer)

Varie

SCR = C107
DZ = diodo zener (12 V-1W)
D1 = diodo al silicio (1N5402)
F1 = fusibile (4 A)

N.B. I valori citati si riferiscono ad un sistema di protezione da inversioni di polarità e sovraccarichi con alimentazioni attorno ai 12 V e correnti di 2 ÷ 3 A max.

in parallelo con un determinato carico, questo eviterà, ovviamente entro certi limiti, ogni variazione di tensione dovuta, ad esempio, a variazioni della tensione di alimentazione.

CIRCUITO PROTETTIVO SEMPLICE

Una volta compreso il comportamento di un diodo zener, è facile ora analizzare il funziona-

mento del circuito protettivo riportato in figura 4. Il quale mette al riparo le apparecchiature elettroniche dalle sovratensioni e, contemporaneamente, dagli errori di inversione di polarità degli alimentatori.

Rispetto al circuito di figura 1, quello riportato in figura 4 si differenzia per la sola sostituzione del diodo al silicio con un diodo zener. Ma questo schema, seppur valido sotto un profilo puramente teorico, non è praticamente consi-

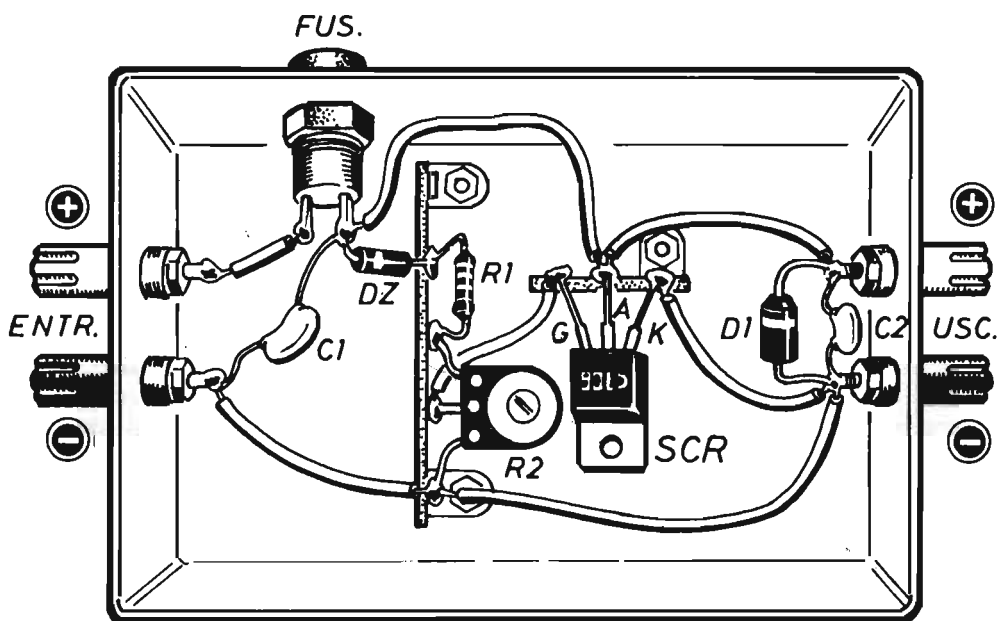


Fig. 6 - Piano costruttivo dell'apparato di protezione delle apparecchiature elettroniche interamente composto dentro un contenitore metallico. La taratura si effettua intervenendo sul trimmer R2 e servendosi di un voltmetro (tester).

gliabile, perché il suo intervento di adeguata protezione è raggiungibile soltanto con l'impiego di diodi zener di notevole potenza, molto costosi e non facilmente reperibili in commercio. Tuttavia, riuscendo a superare questa difficoltà di ordine economico e commerciale, il semplice circuito di figura 4 funziona egregiamente in occasione di involontarie inversioni di polarità degli alimentatori collegati ai dispositivi elettronici, senza nulla invidiare al circuito di figura 1, in cui il diodo al silicio D1 viene ora sostituito con quello zener DZ. Ma c'è di più. Se si verifica la presenza di sovratensioni, il diodo zener esplica la sua funzione di elemento stabilizzatore precedentemente descritta. Con sovratensioni molto alte il fusibile F1 fonde proteggendo l'apparecchiatura elettronica. Naturalmente il diodo zener, nel caso di protezione di apparati con alimentazione a 12 V nominali, deve essere da 10 W, con una tensione di zener di 13 V.

PROTEZIONE CIRCUITALE COMPLETA

Per disporre di una completa protezione circuitale delle apparecchiature elettroniche contro le inversioni di polarità degli alimentatori e le occasionali sovratensioni, occorre realizzare il circuito riportato in figura 5, che deve ritenersi idoneo all'accoppiamento con dispositivi che assorbono correnti fino a 3 A.

Il circuito di figura 5 fa uso di un diodo controllato SCR, in grado di controllare assai facilmente e con efficacia forti correnti, senza peraltro subire alcun danneggiamento. Il che sarebbe invece del tutto impensabile per un diodo zener. Ma cerchiamo di analizzare il comportamento di questo nuovo e più completo circuito. Il diodo al silicio D1 funge da elemento di protezione contro le inversioni di polarità, con un comportamento elettrico identico a quello svolto nel circuito semplificato di figura 1.

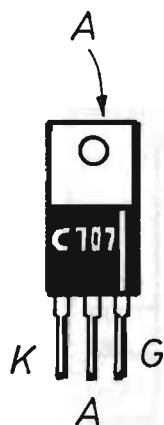


Fig. 7 - L'aletta metallica, sporgente dalla parte superiore del diodo controllato prescritto nell'elenco componenti, rimane in contatto elettrico con l'elettrodo centrale, che è quello di anodo. In corrispondenza del gate (G) è presente una vistosa smussatura dello spigolo del componente, che funge da elemento-guida per l'individuazione dei tre terminali.

La protezione contro le sovratensioni, invece, che nello schema di figura 4 era affidata al solo diodo zener, viene svolta, nel progetto di figura 5, dal diodo controllato SCR e da quello zener DZ1.

Quando la tensione d'entrata supera la soglia del diodo zener, questo inizia a condurre, in modo che, sul gate dell'SCR, in corrispondenza della posizione del cursore del trimmer R2, viene a stabilirsi un certo valore di tensione. Ma quando la tensione e la corrente di gate superano un valore di soglia, il cui valore tipico è di $0,6 \div 0,7$ V, l'SCR si innescia cortocircuitando l'alimentatore e provocando la distruzione del fusibile F1.

Regolando il trimmer R2, è possibile controllare la soglia di intervento fra un valore di poco superiore a quello tipico del diodo zener e valori notevolmente superiori che, con il cursore di R2 ruotato completamente verso la linea di alimentazione negativa, dovrebbero essere, almeno teoricamente, infiniti.

Nell'elenco componenti abbiamo prescritto per F1 un fusibile da 4 A allo scopo di disporre di un certo margine di sicurezza. Ma per apparati con assorbimenti di corrente di valori superiori, si dovrà provvedere al dimensionamento di una maggior potenza nell'SCR.

MONTAGGIO DEL DISPOSITIVO

Il piano costruttivo del progetto riportato in figura 5 è quello di figura 6 che, come si vede, è realizzato dentro un contenitore metallico con il sistema cablato.

In ogni caso il circuito pratico di figura 6 è da considerarsi indicativo, perché il lettore potrà

comunque comporlo, non essendovi motivi circuitali obbligati. Si può dire infatti che tutto dipende dalle caratteristiche dell'alimentatore e del dispositivo da questo alimentato che si vuol proteggere.

Con i componenti da noi prescritti ci si riferisce ad una condizione tipica con ingresso di 12 V e correnti di $2 \div 3$ A max. Per condizioni diverse si dovranno calcolare, in proporzione, valori di componenti diversi, soprattutto per quanto riguarda le correnti sopportabili dal diodo al silicio D1, dallo zener DZ e dal diodo controllato SCR.

Per coloro che ancora non lo sapessero, ricordiamo che il diodo SCR è dotato di tre terminali: l'anodo, il catodo e il gate (questo terzo elettrodo è talvolta denominato anche "porta"). Nel modello C107, da noi prescritto, il terminale di anodo è collegato con l'aletta metallica esterna la quale, per evitare ogni possibile contatto, deve essere tenuta ben distanziata dal contenitore. In ogni caso il terminale di anodo è quello centrale, mentre quello di gate si trova dalla parte del componente in cui è presente una smussatura dello spigolo del contenitore. Il terminale di catodo (K) si trova ovviamente nella parte opposta.

Coloro che volessero conoscere meglio, sotto il profilo fisico ed elettronico, il diodo SCR, potranno leggere le brevi note qui di seguito esposte. Gli altri dovranno invece trasferirsi direttamente all'ultimo capitolo dell'articolo: quello della taratura del dispositivo di protezione.

CONOSCENZA DEL DIODO SCR

Internamente, l'SCR è composto da tre giunzioni P-N, che formano un semiconduttore di tipo P-N-P-N, simile a due diodi collegati in serie. Il terminale relativo all'anodo fa capo, internamente, al semiconduttore P più esterno, mentre il catodo risulta collegato con il semiconduttore N situato dalla parte opposta. Al secondo settore di materiale P è collegato l'elettrodo rappresentativo del gate o porta. Applicando sull'anodo una tensione negativa rispetto al catodo, non si ha conduzione di corrente in nessun caso, così come avviene in un normale diodo e l'SCR si comporta come un interruttore aperto. Invertendo la polarità della tensione, l'SCR rimane ancora bloccato, contrariamente a quanto avviene in un normale diodo, nel quale si avrebbe conduzione elettrica; ma il blocco rimane finché non arriva sul gate un impulso, positivo rispetto al catodo, di ampiezza tale da mettere il diodo controllato in com-

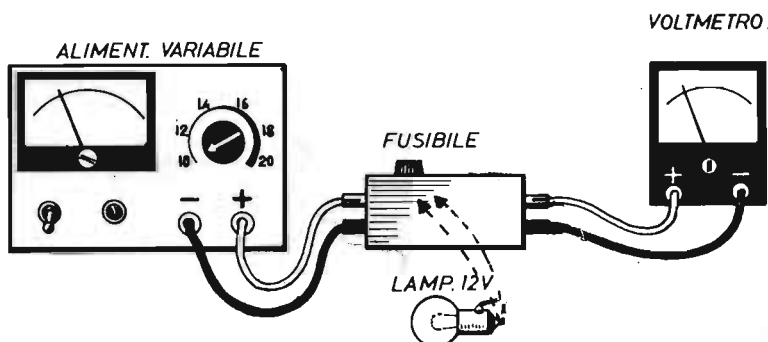


Fig. 8 - Questo schema interpreta il metodo di taratura del dispositivo di protezione degli apparati elettronici dalle inversioni di polarità degli alimentatori e dalle sovratensioni. La lampada da 12 V deve sostituire, provvisoriamente, il fusibile, mentre il voltmetro deve essere un modello da 20 V fondo-scala.

pleta conduzione. La commutazione avviene in un tempo estremamente breve, dell'ordine di 0,5 microsecondi, cioè di un mezzo milionesimo di secondo.

Una volta innescato, l'SCR rimane conduttore senza alcun bisogno di tensione di comando sul gate. Esso rimane conduttore anche quando sul gate vengono applicati nuovi impulsi di comando, positivi o negativi.

Per diseccitare l'SCR, cioè per riportare il componente allo stato di interdizione, esistono due sistemi. Si può ridurre a zero la tensione fra anodo e catodo, oppure si può rendere l'anodo negativo rispetto al catodo. In questo caso la tensione alternata si rivela molto utile, perché passa per lo zero ed inverte le proprie polarità ad ogni semiperiodo. Il diodo SCR, dunque, si comporta come un interruttore elettronico, il cui comando di chiusura è rappresentato da un impulso positivo, mentre l'apertura può essere ottenuta riducendo a zero la tensione fra anodo e catodo.

Anche un normale transistor può comportarsi come un interruttore; ma nel transistor si possono commutare soltanto le piccole potenze, mentre con il diodo SCR si possono facilmente commutare potenze dell'ordine delle migliaia di watt. Il transistor inoltre necessita di un comando applicato in modo continuativo, mentre l'SCR commuta per mezzo di impulsi. Per ultimo ricordiamo che l'SCR, oltre alla denominazione di diodo controllato, assume pure quella di "thyristor".

TARATURA

Volendo tarare il dispositivo di protezione delle apparecchiature elettroniche nelle condizioni in cui esso è rappresentato in figura 6, si correbbe il rischio di bruciare troppi fusibili. Pertanto, supponendo di voler regolare il circuito su una tensione di lavoro di $12 \div 13$ V, con una soglia di controllo di 14 V, si dovrà togliere, temporaneamente, il fusibile dal portafusibili e collegare, in sua sostituzione e con un sistema volante, una lampadina per auto da 12 V, di qualsiasi potenza inferiore ai 20 W. In commercio si trovano facilmente lampadine da 12 V - 5 W.

Una volta eseguita la sostituzione del fusibile con la lampada, si dovrà collegare, in parallelo con l'SCR, un tester commutato nella portata di 20 V fondo-scala, dopo aver regolato il trimmer R2 con il cursore tutto spostato verso la linea di alimentazione negativa.

A questo punto si collega l'entrata del dispositivo con l'alimentatore variabile e si agisce su quest'ultimo in modo che, sulla scala del tester, si possa leggere una misura di 14 V, che rappresenta il valore di protezione.

Si regoli ora molto lentamente il trimmer R2 sino ad ottenere l'accensione della lampada. La taratura è da considerarsi così conclusa. E l'apparecchio è da ritenersi pronto per l'uso, ovviamente dopo aver eliminato la lampadina ed aver reinserito il fusibile al suo posto e senza mai più toccare il trimmer R2.



Vendite - Acquisti - Permute

CEDO collezione di 52 fascicoli di «scuola elettronica» a L. 60.000 oppure cambio con TX-RX CB 3 W minimo 7 canali, funzionante.

IANDIORIO SABATO - Via Ferrara, 43 - 80143 NAPOLI

VENDO cambio per commodore 64 programmi di ogni tipo. Scrivete o telefonate per ricevere lista gratuita.

PISONI FABIO - Via Olcella, 102 - 20020 BUSTO GAROLFO (Milano) - Tel. (0331) 568337

COMPRO alimentatore stabilizzato 12 V 2 A usato e funzionante. Posso pagare fino a L. 10.000.

ARDOLINO PASQUALE - Via Napoli, 46 - 80022 ARZANO (Napoli) - Tel. (081) 7312421

ESEGUO stampati di ogni tipo su vetronite, bachelite e altri materiali a L. 100 al cm² + spese di spedizione, esclusa la basetta.

CHIESA GIANLUCA - Via G. Pascoli, 1 - 10034 CHIVASSO (Torino) - Tel. (011) 9101472 ore pasti

ESEGUO su ordinazione trasformatori di alimentazione di potenza compresa da 10 a 600 VA tensioni a richiesta.

GAITO SANTOLO - Via Garibaldi, 17 - 80040 STRIANO (Napoli) - Tel. (081) 8646598

ATTENZIONE: Causa cessata attività laboratorio svendo a L. 15.000 ciascuno, pacchi di materiale elettronico contenenti integrati, transistor, zoccoli, resistenze, condensatori, diodi ecc. per un totale superiore a 250 pezzi. Spese di spedizione a mio carico.

LEONCINI ALESSANDRO - Via della Capriola, 4/7 - 57025 PIOMBINO (Livorno)

VENDO apparato CB Intek 120 canali AM/SSB a prezzo trattabile. Vendo inoltre antenna «Skylab» mai usata.

DELLA TORRE ROBERTO - Via Scalabrini, 25 - 22073 FINO MORNASCO (Como) - Tel. (031) 927587

CAMBIO/VENDO programmi per ZX Spectrum e Commodore 64 e vendo anche cassette per ambedue computer. Spedite vostra lista per scambi, vi invierò la mia.

BRUSCHI MARCO - Via Guerrini, 13 - 47037 RIMINI (Forlì) - tel. 85364

CERCO schema elettrico, elenco componenti e notizie di ogni genere sulla radio Minerva mod. 556/1, anche fotocopiati. Pago di più se originali. Vendo inoltre fotocopie di schemi e notizie tecniche di radio a valvole degli anni ante 1947 e 1950-1954.

BATTISTIN FRANCESCO - Via Crosara, 12 - 36042 BREGANZE (Vicenza)

Di questa rubrica potranno avvalersi tutti quei lettori che sentiranno la necessità di offrire in vendita ad altri lettori, componenti o apparati elettronici, oppure coloro che vorranno rendere pubblica una richiesta di acquisto od un offerta di permuta.

Electronica Pratica non assume alcuna responsabilità per eventuali contestazioni alle pubblicazioni inserite fra i singoli lettori e sulla natura o validità del testo pubblicato. In ogni caso non verranno accettati e, ovviamente, pubblicati, annunci di carattere pubblicitario.

Coloro che vorranno servirsi di questa rubrica, dovranno contenere il testo nel limite di 40 parole, scrivendo molto chiaramente (possibilmente in stampatello).

IL SERVIZIO E' COMPLETAMENTE GRATUITO

CERCO schema trasmettitore stereo o mono FM da 5-20 W max munito di schema circuito stampato ed elenco componenti.

CIANCIO MICHELE - Via Roma 1^a tr. - **ROCCAPIEMONTE (Salerno)** - Tel. (081) 935384

VENDO chitarra elettrica «EKO» solid body colore beige e nero con meccanica per vibrato a L. 120.000. Violino «PARROT» completo di archetto e custodia a L. 90.000.
SORRENTI GIUSEPPE - Via Polveriera, 36 - **98010 CAMARO INFERIORE (Messina)** - Tel. (090) 713086

VENDO radio valvolare marca «EAR» mod. «Alpha» del 1945/50 perfettamente funzionante e in buone condizioni di conservazione a L. 100.000 + spese postali.

ZAGO EMILIO - Via Tre Martiri, 77 - **45100 ROVIGO** - Tel. (0425) 31866

VENDO (causà termine attività) 100 riviste di elettronica la maggior parte nuove. In più un amplificatore da 40 W tutto a L. 150.000. Spedizione a carico del destinatario.
SOMMA ALFONSO - Via Sodano - **84087 SARNO (Salerno)**

VENDO RTX CB President modello John Q 40 ch Rosmetro - Wattmetro, antenna per auto in fibra di vetro (sigma), amplificatore lineare 30 W. Tutto L. 130.000.
CARSANIGA ANGELO - Via B. Marcello, 1 - **20052 MONZA (Milano)** - Tel. (039) 324641

VENDO un trasformatore di immagini di una televisione a L. 5.000

PADUANELLO MATTEO - Via dr. Polignone, 1 - **71010 CAGNANO VARANO (Foggia)**

CERCO chitarra elettrica con amplificatore, offro L. 80.000 + materiale elettrico + 50 resistenze + 2 condensatori elettrolitici M.F. + circuito stampato del cercame-talli.

SERENARI IVAN - Via Guarnazzola, 14 - **CUSANO MILANINO** - Tel. (02) 6107834

CERCO urgentemente oscilloscopio pagabile mensilmente a L. 20.000.

TENAGLIA CLAUDIO - Via M. di Fucecchio, 39- **27029 VIGEVANO (Pavia)** - Tel. (0381) 76304 ore serali

CERCO urgentemente schema trasmettitore stereofonico FM minimo 10 W con elenco componenti. Offro L. 5.000.

COLLAVITTI MICHELE - Piazza Costituzione, 34 - **57025 PIOMBINO (Livorno)**

ACQUISTO radio, valvole, schemari, anni 20/30 anche se non funzionanti e parti di esse di qualsiasi genere.

SELLECCHIA LUIGI - Via Foresta, 83 - **86090 LONGANO (Isernia)**

VENDO televisore 24 pollici bianco e nero, quasi nuovo. Prezzo trattabile.

BERNETTI SILVANO - Via Oberdan, 1 - **CHIUSI SCALO (Siena)**

VENDO CB Lake 40 canali PLL, rosmetro-wattmetro incorporati a L. 120.000 trattabili. 30 numeri di Elettronica Pratica L. 25.000.

Telefonare (0362) 70829 dalle 19 alle 20

VENDO cinepresa per film muto Silma 400 macro L. 120.000; macchina fotografica a pozzetto Yashica mat 124 G L. 200.000; Illuminatore Osram SLG 1000 W studio L. 70.000. Tutto in ottimo stato.

PIZZULLI ALBERTO - Via Dosso, 15 - **39040 CAMPO DI TRENIS** - Tel. (0474) 67276

CERCO quarzo di 29,700 MHz - TX per radiocomando eventualmente anche RX.

Telefonare a GIUSEPPE (0331) 625042 dalle 19 alle 21

TRASMETTITORE FM da 88-108 MHz con 2 W RF imp. antenna 52 ohm, completo di regolazione di modulazione +/- 75 KHz e indicatori a led esterni con alimentazione 12 V in elegante mobiletto vendo a L. 25.000, in contrassegno p.t.

LANERA MAURIZIO - Via Pirandello, 23 - **33170 PORDENONE** - Tel. (0434) 960104

VENDO provacircuiti a sostituzione nuovo completo di custodia, puntali, libretto uso L. 90.000, tester seminuo-vo completo di custodia, puntali, libretto uso L. 50.000, provatransistor nuovo completo di custodia libretto uso L. 90.000, oscillatore modulato BF AF nuovo L. 350.000.
FALEO ANTONIO - V.le 24 Maggio 98 - **71100 FOGGIA**

VENDO videogioco Atari + 22 cassette tra cui Phoenix, calcio, berzeak, tennis L. 230.000 trattabili; oppure vendo solo le cassette a L. 25.000 cadauna. Il tutto funzionante meno la cassetta di Superman.

CALCAGNINI OSVALDO - Via Piero Gobetti, 11 - **60015 FALCONARA (Ancona)**

VENDO sintetizzatore monofonico Roland SH 1000 seminuo-vo a cifra da concordare.

GUIDORZI ANDREA - Via Manzoni, 21 - **44012 BONDENO (Ferrara)** - tel. (0532) 896100 ore pasti

VENDO computer Commodore 64 + cartuccia Commodore con un gioco + 10 giochi L. 280.000 s.p. comprese; giradischi stereo 3 + 3 W Europhon + cuffie Philips L. 80.000 s.p. comprese.

ZAGO EMILIO - Via tre Martiri, 77 - 45100 ROVIGO - Tel. (0425) 31866

VENDO interfaccia cassette per Vic 20 e CBM 64 minimo ingombro e perfettamente funzionante a L. 15.000.

ROSSI PAOLO - Via Roma, 5 - 45015 ROVIGO - Tel. (0426) 95575 ore pasti

VENDO corso di elettronica I.S.T. con materiali inoltre tre libri contenenti i dati caratteristici di migliaia di transistor e diodi siglati dalla A alla Z e 2N - 3N ecc. Regalo un perfetto provatransistor e diodi - Il tutto per sole L. 200.000.

LICATA GIANFRANCO - Via Baronìa, 22 - CAGLIARI - Tel. 280303

CERCO solo se funzionante RTX portatile Sommerkamp TS 5632 od altro simile con 5 W e 32 ch. Rispondo a tutti.

VISCONTI GIUSEPPE - Via Piedicavallo, 16 - 10145 TORINO

AVETE problemi di montaggi o riparazioni elettroniche? Rivolgersi a

DEMEO ANGELO - Via Gargasole, 8 - BARI Tel. (080) 227336 ore 14-16

GELOSO RX e TX cerco di qualsiasi modello, anche non funzionanti purché completi. Cerco pure parti staccate per detti. Cerco magnetofoni Geloso. Vendo videoterminale Olivetti TCV 260 con tastiera.

CIRCOLO CULTURALE LASER - Casella Postale, 62 - 41049 SASSUOLO (Modena)

VENDO mini trasmettitore FM 88-108 a L. 20.000 + s.p. completo di luce - led - indicatore - rivestimento metallico, spinotto 12 V - potenza max 1 W - tensione min. 9 V max 14. Costo reale L. 28.500.

MODAFFERI GIORGIO - Viale della Pace, 11 - 88018 VIBO VALENTIA (Catanzaro) Tel. 44373-44843

VENDO capacimetro digitale 5 cifre, Range : 0 pF ÷ 10.000 μ F L. 35.000. Monitor pulsazioni cardiache digitale 3 cifre L. 50.000. Cerco circuito integrato SN28654 Texas Inst.

Telefonare ore 20 a **PAOLO** (0332) 435740

ATTENZIONE il team CBM 64 vende e scambia programmi e cerca anche soci.

BRUNETTI LUIGI - Via G. Di Vittorio, 7 - 29100 PIACENZA Tel. 60408

CERCO ALAN 68 non funzionante, anche non riparabile a prezzo veramente modico.

CAPURSO MICHELE - Via Molière, 1 - TAVERNELLE (Perugia) Tel. (075) 832397 dalle 17 alle 20

VENDO VIC 20 + registratore + 1 libro di programmi + yoestic + cassette con giochi e utility di tutti i generi a L. 250.000.

CITON ROBERTO - Campo Michieli, 1/A - 30121 MURANO - Venezia Tel. (041) 736129

CERCHIAMO contatti con persone in grado di fornirci in scatole di montaggio rampa luminosa o simili da applicare a insegne luminose.

DE FEO PATRIZIA - Via F. Tedesco, 626 - AVELLINO Tel. (0825) 624890

VENDO in blocco, oppure sciolti, fascicoli di Elettronica Pratica dal 1975 al 1984 tutti in ottimo stato, a metà prezzo di copertina.

CONCARO MARCO - Via Rancati, 4 - 20127 MILANO Tel. 2891019 dalle 19 alle 21,30

CERCO urgentemente schema trasmettitore stereofonico sulla frequenza 88-108 MHz (con elenco componenti) offro L. 3.000.

PERCUDANI STEFANO - Via della Costituzione, 5 - 43015 NOCETO (Parma)

VENDO per L. 6.000 cassette con 20 giochi per VIC 20 (inespanso). Spedisco le cassette a mezzo raccomandata in tutta Italia.

MERLO ROBERTO - Via Cantù, 6 - NOVI LIGURE (Alessandria)

VENDO riviste di Elettronica Pratica di tutto l'anno 1984. **BACCHI MARCELLO** - MODENA Tel. (0536) 51149 ore cena

VENDO ricevitore R2 Paso 36,1 MHz per radiomicrofono. Imballaggio originale, in garanzia, L. 200.000 (prezzo listino L. 322.000).

DON MANAROLO SERGIO - Via Domenico Chiodo, 53 - GENOVA Tel. (010) 220.973 ore pasti

VENDO registratore mono potenza 8 W usato funzionante a pile e a rete luce 220 V con stop automatico e contatore di giri marca Phonola a L. 50.000.

GIACOBBE GIUSEPPE - Via Dell'Artigianato, 8 - 45100 BORSEA (Rovigo)

VENDO per L. 50.000 autoradio con musicassette stereo. Abbisogna di riparazione.

ZANARDI WALTER - Via Regnoli, 58 - 40138 BOLOGNA

VENDO due proiettori per film 1 ha la sigla Maior RM magnetico, il secondo è di tipo molto antiquato, privo di sigle di riconoscimento + 2 telefoni portatili militari EE-8-B-1. Vendo un grosso quantitativo di vecchie valvole recuperate da vecchi televisori al prezzo di L. 200 ciascuna + spese spedizioni.

NICOLO FERDINANDO - Via Anzario, 32 - 89060 MOSORROFA (Reggio Calabria) Tel. (0965) 341269

VENDO trasmettitore FM 88 - 108 MHz 2 W nuovissimo L. 20.000; libro della ICE "273 CIRCUITI" a L. 9.000. O permuto tutto con luci psichedeliche.

SANNA RUGGERO - Via Abruzzi, 2 - 09017 S. ANTIOCO (Cagliari) Tel. (0781) 800212

VENDO VIC 20 + registratore + Jostik, un libro 20 programmi + 3 cassette lezioni + 2 cartucce ed una infinità di videogiochi a L. 250.000 (solo zona Napoli).

RANDAZZO SALVATORE - Via Divisione Siena, 21 - NAPOLI Tel. 7622542

VENDO commodore 64 - 1500 programmi - giochi novità e tutte le utilità; scambio anche per RTX 144 FM o SSB.
BORRACCI GIUSEPPE - Via Mameli, 15 - 33100 UDINE Tel. (0432) 291665

VENDO ricevitore Hallicrafters americano originale mod. S120 da 0,5 a 30 MHz L. 60.000 + portatile Sommerkamp 27 MHz 12 ch 3 quarzati con custodia nuovo, 2 W L. 120.000 + TRX CB Lafayette mod. HB 23 5 W 23 + microfono originale + antenna L. 120.000. Rispondo solo per posta.

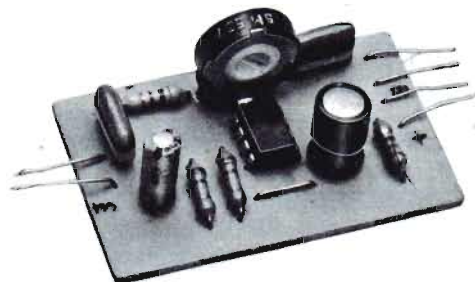
MARIO SPEZIA - Via del Camminello, 2/1 - 16033 LAVAGNA (Genova)

VENDO TX-RX intek 34 ch omolato L. 160.000 - cubica 2 elhas gain a L. 80.000 - ant. vert. 45 m. L. 40.000 - ant. dir. 2 m eco L. 10.000. In blocco L. 270.000.

CAPRA ALDO - Via P. Morizzo, 22 - 38051 BORG VALS. (Trento) Tel. (0461) 752108 dopo le 20,30

ULTRAPREAMPLIFICATORE

con circuito integrato



Un semplice sistema per elevare notevolmente il segnale proveniente da un normale microfono

Utile ai dilettanti, agli hobbysti, ai CB e a tutti coloro che fanno uso di un microfono per amplificazione o trasmissione

In scatola di montaggio
a L. 9.500

CARATTERISTICHE

Amplificazione elevatissima
Ingresso invertito
Elevate impedenze d'ingresso
Ampia banda passante

La scatola di montaggio dell'ULTRAPREAMPLIFICATORE costa L. 9.500 (spese di spedizione comprese). Per richiederla occorre inviare anticipatamente l'importo a mezzo vaglia postale, assegno bancario o c.c.p. n. 46013207 intestato a: STOCK RADIO - 20124 MILANO - Via P. Castaldi, 20

CERCO urgentemente schema elettrico + elenco componenti + disegno circuito stampato di un orologio digitale di facile costruzione. Offro L. 5.000.

PONTECORVO FRANCESCO - Via Togliatti, 37 - 72021
FRANCAVILLA FONTANA (Brindisi) Tel. (0831) 942906

VENDO freezer da 400 litri potenza 100/400 W tipo familiare misura 132x84x64 colore bianco con apertura grigia, funziona a 220 V; il tutto a L. 500.000 oppure permutato con freezer di minore capacità e ingombro.
BENZONI GIAN CARLO - Via Don Orione, 13 - 20049
CONCOREZZO (Milano) Tel. 649330



PER I VOSTRI INSERTI

I signori lettori che intendono avvalersi della Rubrica « Vendite - Acquisti - Permute » sono invitati ad utilizzare il presente tagliando.

TESTO (scrivere a macchina o in stampatello)

Inserite il tagliando in una busta e spedite a:

ELETRONICA PRATICA

- Rubrica « Vendite - Acquisti - Permute »
Via Zuretti, 52 - MILANO.

LA POSTA DEL LETTORE

Tutti possono scriverci, abbonati o no, rivolgendoci quesiti tecnici inerenti a vari argomenti presentati sulla rivista. Risponderemo nei limiti del possibile su questa rubrica, senza accordare preferenza a chicchessia, ma scegliendo, di volta in volta, quelle domande che ci saranno sembrate più interessanti. La regola ci vieta di rispondere privatamente o di inviare progetti esclusivamente concepiti ad uso di un solo lettore.



BIT-BYTE-KAPPA

Anch'io, come è accaduto a moltissimi altri appassionati di elettronica, mi son lasciato cogliere dalla frenesia dell'ormai popolare "personal computer". Ed ho presto iniziato a sfogliare cataloghi e pubblicazioni settoriali, allo scopo di avvicinarmi alla conoscenza dei più famosi apparecchi presenti sul mercato nazionale e per orientarmi poi verso un particolare modello, abbastanza economico e adatto alle mie modeste attività di dilettante. Tuttavia, prima di affrontare la spesa, essendo io completamente all'oscuro in materia di programmazione, pur possedendo alcuni manuali tecnici di indirizzo all'uso del computer, vorrei porvi una precisa domanda in relazione alla nomenclatura. Ho notato che, sui testi, ricorrono spesso le voci "bit", "byte", "kappa", ecc. Orbene, sareste voi in grado di chiarirmi brevemente i significati elettronici affidati a questa terminologia?

GALASI GIUSEPPE
Brescia

Sul nostro periodico non ci siamo mai occupati di programmazione o, più precisamente, dei linguaggi di programmazione, neppure a livello

divulgativo. Perché una tale disciplina appartiene al mondo dell'informatica e non a quello dell'elettronica dilettantistica mensilmente proposta ai lettori. Comunque, se lei si accontenta di brevi, succinte interpretazioni delle parole citate, possiamo accettare le sue domande, tenendo conto soprattutto della grande diffusione dei microcalcolatori che, oggi, sono entrati pure nelle scuole elementari. E cominciamo con il concetto di "bit", sul quale abbiamo avuto occasione di intrattenerci nella undicesima puntata del corso di avviamento all'uso degli integrati digitali pubblicato lo scorso anno. Sappia quindi che per bit si intende l'unità di informazione binaria, quella cioè memorizzabile in un singolo elemento bistabile (flip-flop). Per dirla con parole più semplici, il bit è l'equivalente del numero decimale. Il "byte", invece, è un insieme di sette od otto bit e costituisce l'elemento secondo il quale viene ordinata la memoria. Il "kappa", che si indica con la lettera maiuscola "K" è un coefficiente simile a quello del sistema metrico decimale, cioè: $x 1.000$. Nel settore digitale $1 K = 1024$ elementi. Pertanto, essendo $1024 = 2^{10}$, una memoria di $32 K$ bytes indica che l'elaboratore dispone di $32 \times 1024 = 32768$ celle di memorie da otto bit ciascuna.

SIRENA ELETTRONICA

Disponendo di alcuni transistor di vecchio tipo (AC127-AC128), vorrei con questi componenti realizzare una piccola sirena elettronica.

MENTASTI ATTILIO
Treviso

Il circuito qui riportato è quello di un multivibratore, che entra in oscillazione quando si preme il pulsante P1. Abbandonando il pulsante P1, il condensatore C1 si scarica attraverso le resistenze R1-R2 e la tensione sui suoi terminali diminuisce progressivamente. Analoga va-

riazione subisce la tensione sulla base di TR1 e la frequenza dell'oscillazione del multivibratore diminuisce assieme all'ampiezza provocando, attraverso l'altoparlante, un suono simile a quello di una sirena.

Componenti

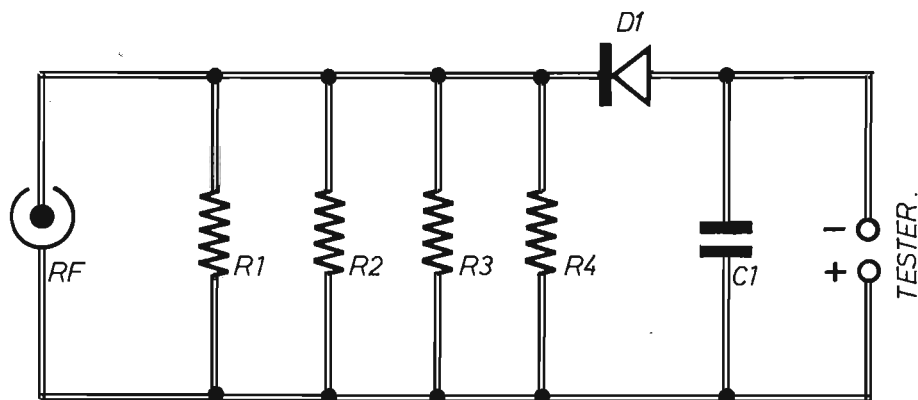
C1	=	40 μ F-12 VI (elettrolitico)
C2	=	100.000 pF
R1	=	68.000 ohm
R2	=	51.000 ohm
R3	=	22.000 ohm
TR1	=	AC127
TR2	=	AC128
AP	=	3-4 W
P1	=	pulsante normalm. aperto

MISURA DELLA POTENZA TX-CB

Non sono riuscito a comprendere quale sia il valore reale della potenza d'uscita di un trasmettitore CB da me acquistato in un mercato delle occasioni. Come posso effettuare tale misura in modo semplice?

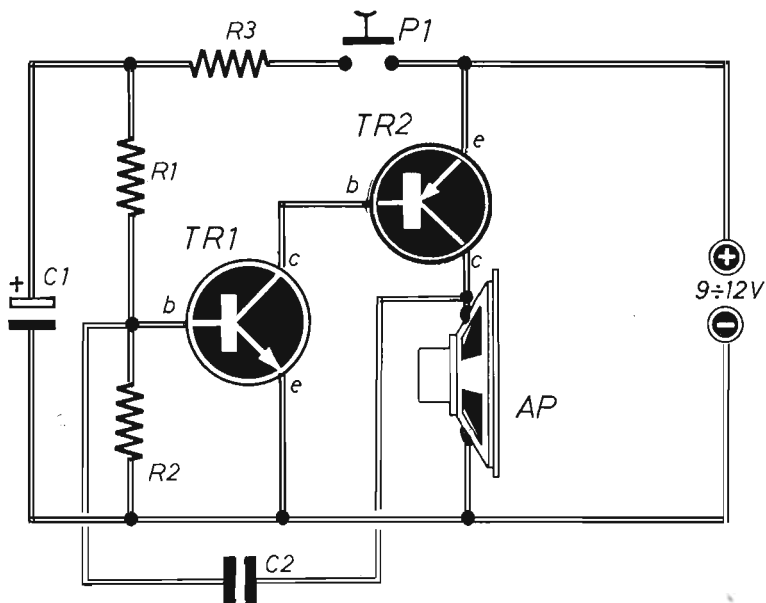
BINDA CLAUDIO
Como

Lei può ridurre la misura della potenza a quella di una tensione, caricando l'uscita del TX con una resistenza e sfruttando la formula $P=V^2:R$. In pratica lei dovrà realizzare il circuito qui riportato, che raddrizza la tensione alternata e presenta un carico fittizio con impedenza di 55 ohm. Lo strumento di misura deve essere un tester normale e non un voltmetro elettronico.



Componenti

C1	=	4.700 pF
R1-R2-R3-R4	=	4x220 ohm-2W
D1	=	1N914

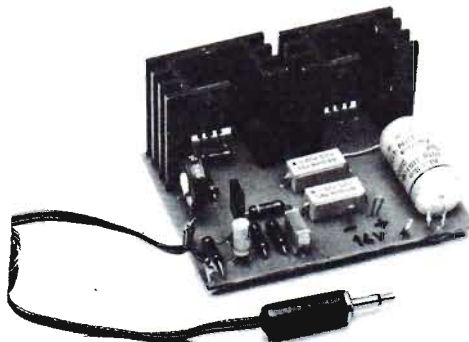


KIT - BOOSTER BF

Una fonte di energia complementare in scatola di montaggio

L. 15.500

PER ELEVARE
LA POTENZA DELLE
RADIOLINE TASCABILI
DA 40 mW A 10 W!



Con l'approntamento di questa scatola di montaggio si vuol offrire un valido aiuto tecnico a tutti quei lettori che, avendo rinunciato all'installazione dell'autoradio, hanno sempre auspicato un aumento di potenza di emissione del loro ricevitore tascabile nell'autovettura.

La scatola di montaggio costa L. 15.500. Per richiederla occorre inviare anticipatamente l'importo a mezzo vaglia postale, assegno bancario o c.c.p. n. 46013207 citando chiaramente l'indicazione « BOOSTER BF » ed intestando a: STOCK RADIO - 20124 MILANO - Via P. Castaldi, 20 (Telef. 6891945), nel prezzo sono comprese le spese di spedizione.

RICEVITORE CON ASCOLTO IN AP

Avendo già realizzato alcuni radioricevitori a circuito semplificato e con ricezione in cuffia, vorrei ora costruire un apparecchio in grado di far funzionare un altoparlante.

SPAGNOLI EDOARDO

Torino

Il progetto qui riportato è dotato di un sistema

di amplificazione in bassa frequenza in grado di pilotare un altoparlante da 4 ohm. L'alimentazione è derivata da una grossa pila da 1,5 V. La bobina L1 si ottiene avvolgendo, su una ferrite cilindrica del diametro di 8 mm, 60 spire di filo di rame smaltato del diametro di 0,3 mm e prelevando una spira intermedia alla ventesima spira per il collegamento della discesa d'antenna.

CAMPANELLO ELETTRONICO

Vorrei sostituire il campanello di casa, di tipo tradizionale, con un modello abbastanza originale, diverso dai soliti cicalini o carillon oggi tanto di moda.

MARRAS FABRIZIO

Cagliari

Le proponiamo questo circuito, che ha la particolarità di emettere un suono a tonalità variabile in relazione al tempo di pressione di P1. Lo stesso suono viene prolungato dopo la cessazione del comando. L'alimentazione è in continua e ben filtrata. L'uscita deve essere collegata con l'entrata di un qualsiasi amplificatore. Il potenziometro R1 regola le varianti citate.

COMPONENTI

Condensatori

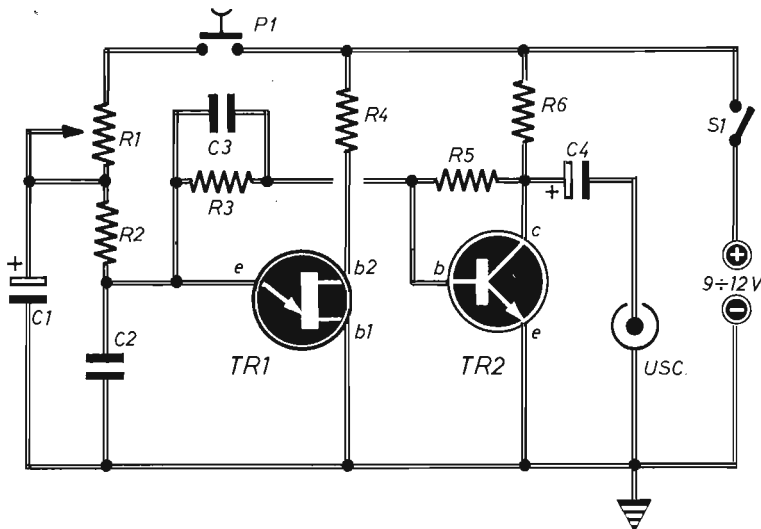
C1	=	10 μ F-12 V (elettrolitico)
C2	=	10.000 pF
C3	=	22.000 pF
C4	=	5 μ F-12 V (elettrolitico)

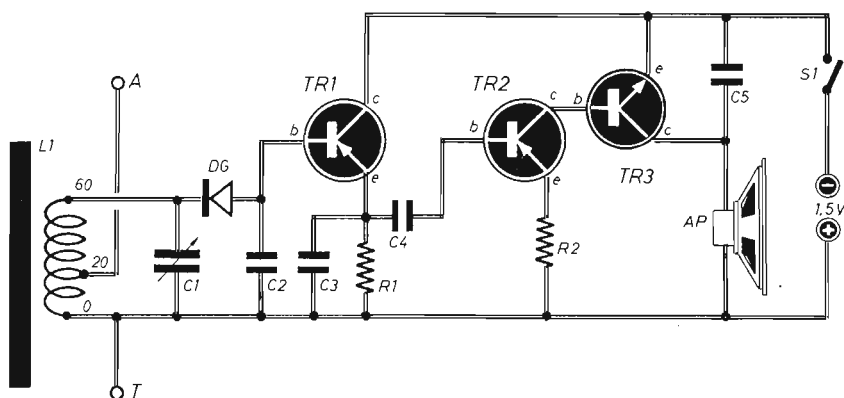
Resistenze

R1	=	50.000 ohm (potenz. a variat. lin.)
R2	=	47.000 ohm
R3	=	180.000 ohm
R4	=	5.600 ohm
R5	=	220.000 ohm
R6	=	2.200 ohm

Varie

TR1	=	2N2646
TR2	=	BC109





COMPONENTI

Condensatori

C1	=	300 pF (variab. ad aria)
C2	=	4.700 pF
C3	=	10.000 pF
C4	=	100.000 pF
C5	=	1 μ F (non elettrolitico)

Resistenze

R1	=	2.200 ohm
R2	=	86 ohm

Varie

TR1	=	AC126
TR2	=	AC132
TR3	=	BD137
DG	=	diodo al germanio

REGOLATORE DI POTENZA

Con questo dispositivo è possibile controllare:

- 1 - La luminosità delle lampade e dei lampadari, abbassando o aumentando, a piacere, la luce artificiale.
- 2 - La velocità di piccoli motori elettrici.
- 3 - La temperatura di un saldatore.
- 4 - La quantità di calore erogata da un forno, da un fornello elettrico o da un ferro da stiro.

IN SCATOLA
DI MONTAGGIO

L. 13.500



Potenza elettrica controllabile:
700 W (circa)

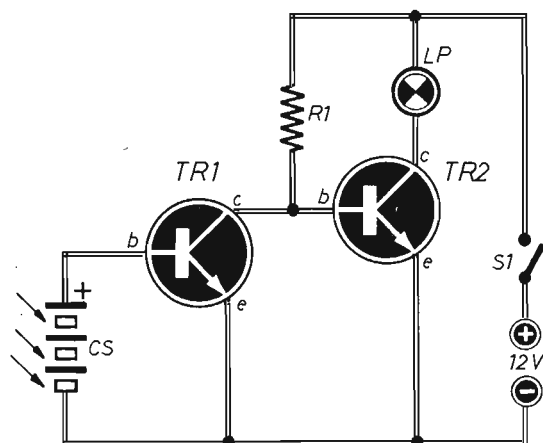
La scatola di montaggio del **REGOLATORE DI POTENZA** costa L. 13.500. Per richiederla occorre inviare anticipatamente l'importo a mezzo vaglia postale, assegno bancario o c.c.p. n. 46013207 citando chiaramente il tipo di kit desiderato e intestando a: **STOCK RADIO - 20124 MILANO - Via P. Castaldi, 20 (Telef. 6891945)**. Nel prezzo sono comprese le spese di spedizione.

ESPERIMENTI CON FOTOCELLULE

Da un esposimetro fotografico fuori uso ho recuperato alcune cellule fotovoltaiche, con le quali vorrei eseguire alcuni esperimenti, il primo dei quali dovrebbe consistere in un dispositivo in grado di segnalare quando le fotocellule vengono colpite dalla luce.

MANCINI ADELMO
Pescara

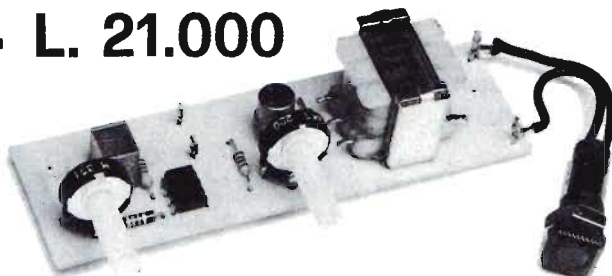
Anche se lei si è dimenticato di citare le caratteristiche delle fotocellule in suo possesso, riteniamo che il circuito qui pubblicato possa soddisfare i suoi desideri. In pratica si tratta di un semplice amplificatore con accoppiamento in continua che, amplificando la corrente erogata dalla fotocellula, consente l'accensione di una lampadina. In sostituzione della quale lei potrà inserire un relé, da 600 ohm-12 V, in grado di pilotare carichi di potenza maggiore.



Componenti	
R1	= 4.700 ohm
TR1	= BC107
TR2	= 2N1711
LP	= lampada (12 V)
CS	= cellula solare (tre elementi coll. in serie)

ELETTROSTIMOLATORE PER AGOPUNTURA - L. 21.000

**IN SCATOLA
DI MONTAGGIO**



SOSTITUISCE VALIDAMENTE GLI ANALOGHI E COSTOSI MODELLI PROFESSIONALI. E' ALIMENTATO A PILE PER NON CREARE MOTIVI DI PERICOLI ELETTRICI.

Migliora lo stato di nutrizione dei tessuti. - Provoca, mediante una necrosi localizzata, la distruzione di formazioni patologiche. - Introduce nell'organismo sostanze medicamentose. - Determina la contrazione di muscoli striati e lisci. - Provoca modifiche dell'eccitabilità del sistema nervoso.

Il kit dell'ELETTROSTIMOLATORE costa L. 21.000 (nel prezzo sono comprese le spese di spedizione). Per richiederlo occorre inviare anticipatamente l'importo a mezzo vaglia postale, assegno bancario, circolare o conto corrente postale N. 46013207 intestato a: STOCK RADIO - 20124 MILANO - Via P. Castaldi, 20.

LAMPEGGIATORE NOTTURNO

Vorrei realizzare una "luciolina" in grado di alleggerire l'oscurità notturna nella stanza di un mio nipotino. Ovviamente il dispositivo dovrebbe consumare poco ed emettere poca luce.

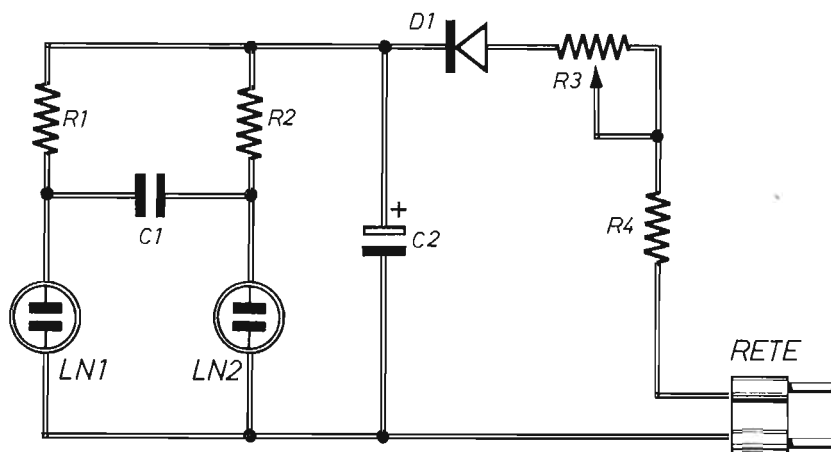
ALBANI PIETRO
Perugia

Realizzi questo semplice ed economico circuito che, siamo certi, soddisferà le sue esigenze. Le due lampade prescelte sono di tipo al neon

senza resistenza di limitazione. Il potenziometro R3, che serve per regolare la frequenza del lampeggiatore, può essere sostituito con una resistenza fissa.

Componenti

C1	=	150.000 pF
C2	=	16 μ F - 450 VI (elettrolitico)
R1	=	1 megaohm
R2	=	1 megaohm
R3	=	2 megaohm (potenz. a variaz. lin.)
R4	=	330.000 ohm - 1/2 W
D1	=	1N4007
LN1-LN2	=	lampade al neon senza resist. incorpor.

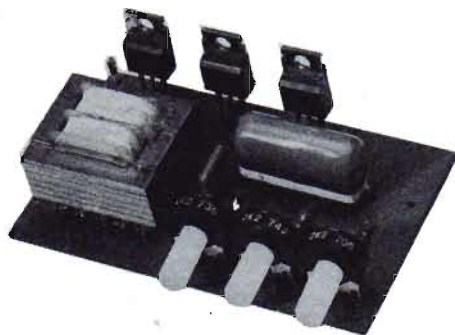


KIT PER LUCI PSICHEDELICHE

**IN SCATOLA DI MONTAGGIO
A L. 19.500**

CARATTERISTICHE

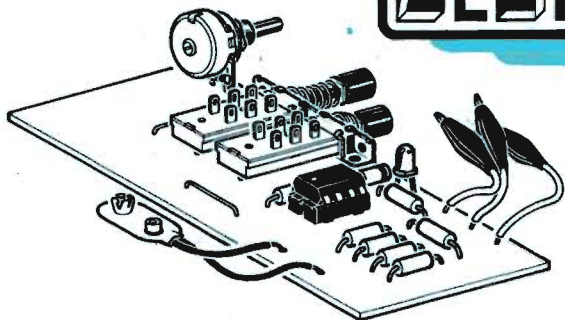
Circuito a tre canali
Controllo toni alti
Controllo toni medi
Controllo toni bassi
Carico medio per canale: 600 W
Carico max. per canale: 1.400 W
Alimentazione: 220 V (rete-luce)
Isolamento a trasformatore



Il kit per luci psichedeliche, nel quale sono contenuti tutti gli elementi riprodotti nella foto, costa L. 19.500. Per richiederlo occorre inviare anticipatamente l'importo a mezzo vaglia postale, assegno bancario o c.c.p. n. 46013207 intestato a: STOCK RADIO - 20124 MILANO - Via P. Castaldi, 20.

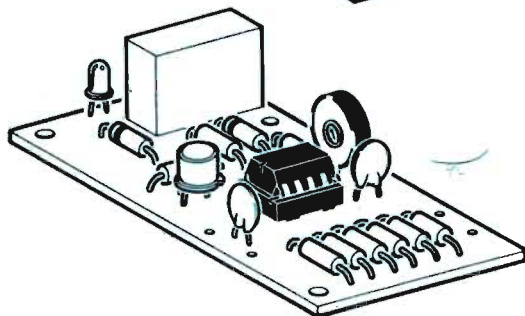
KITS ELETTRONICI

ELSE kit



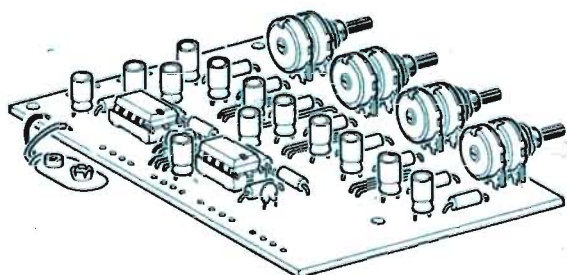
RS 125
prova transistor

L. 18.500



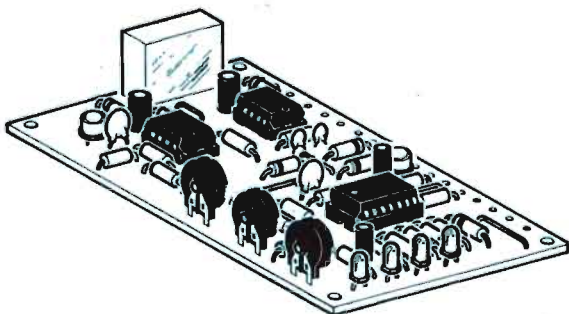
RS 126
chiave elettronica

L. 21.000



RS 127
mixer stereo
4 ingressi

L. 42.000



RS 128
antifurto universale
(casa e auto)

L. 39.000

*Inviando catalogo
dettagliato a richiesta
scrivere a:*

**ULTIME
NOVITA'**



ELETTRONICA SESTRESE s.r.l.

TEL. (010) 603679-602262

DIREZIONE e UFFICIO TECNICO:

Via L. CALDA 33/2-16153 SESTRI P. (GE)



SCATOLE DI MONTAGGIO ELETTRONICHE



LISTINO PREZZI ARTICOLI ELSE KIT

GENNAIO 85

EFFETTI LUMINOSI

RS 1	Luci psichedeliche 2 vie 750W/canale	L. 29.500
RS 10	Luci psichedeliche 3 vie 1500W/canale	L. 38.000
RS 48	Luci rotanti sequenziali 10 vie 800W/canale	L. 43.000
RS 53	Luci psiche. con microfono 1 via 1500W	L. 23.000
RS 58	Strobo intermittenza regolabile	L. 13.500
RS 74	Luci psiche. con microfono 3 vie 1500W/canale	L. 42.000
RS 113	Semaforo elettronico	L. 32.500
RS 114	Luci sequenz. elastiche 6 vie 400W/canale	L. 39.000
RS 117	Luci stroboscopiche	L. 44.000

APP. RICEVENTI - TRASMETTENTI E ACCESSORI

RS 6	Lineare 1W per microtrasmettitore	L. 11.500
RS 16	Ricevitore AM didattico	L. 11.500
RS 40	Microricevitore FM	L. 13.500
RS 52	Prova quarzi	L. 11.000
RS 68	Trasmettitore FM 2W	L. 23.000
RS 102	Trasmettitore FM radiospia	L. 17.500
RS 112	Mini ricevitore AM supereterodina	L. 26.500
RS 119	Radiomicrofono FM	L. 16.000
RS 120	Amplificatore Banda 4 - 5 UHF	L. 14.000

EFFETTI SONORI

RS 18	Sirena elettronica 30W	L. 21.500
RS 22	Distorsore per chitarra	L. 14.000
RS 44	Sirena programmabile - oscillografo	L. 11.500
RS 71	Generatore di suoni	L. 21.000
RS 80	Generatore di note musicali programmabile	L. 28.500
RS 90	Truccavoce elettronico	L. 22.000
RS 99	Campana elettronica	L. 21.000
RS 100	Sirena elettronica bitonale	L. 19.000
RS 101	Sirena italiana	L. 14.000

APP. BF AMPLIFICATORI E ACCESSORI

RS 8	Filtro cross-over 3 vie 50W	L. 24.500
RS 15	Amplificatore BF 2W	L. 9.500
RS 19	Mixer BF 4 ingressi	L. 23.500
RS 26	Amplificatore BF 10W	L. 13.500
RS 27	Preamplificatore con ingresso bassa impedenza	L. 9.000
RS 29	Preamplificatore microfonico	L. 11.500
RS 36	Amplificatore BF 40W	L. 25.000
RS 38	Indicatore livello uscita a 16 LED	L. 26.000
RS 39	Amplificatore stereo 10+10W	L. 29.500
RS 45	Metronomo elettronico	L. 8.000
RS 51	Preamplificatore HI-FI	L. 23.500
RS 65	Preamplificatore stereo equalizzato R.I.A.A.	L. 13.000
RS 61	Vu-meter a 8 LED	L. 22.500
RS 72	Booster per autoradio 20W	L. 21.000
RS 73	Booster stereo per autoradio 20+20W	L. 38.000
RS 78	Decoder FM stereo	L. 15.500
RS 84	Interfonico	L. 21.500
RS 85	Amplificatore telefonico	L. 24.500
RS 89	Fader automatico	L. 14.500
RS 93	Interfono per moto	L. 26.500
RS 105	Protezione elettronica per casse acustiche	L. 27.500
RS 108	Amplificatore BF 5W	L. 11.500
RS 115	Equalizzatore parametrico	L. 24.500
RS 124	Amplificatore B.F. 20W 2 vie	L. 28.000
RS 127	Mixer Stereo 4 ingressi	L. 42.000

ALIMENTATORI RIDUTTORI E INVERTER

RS 5	Alimentatore stabilizzato per amplificatori BF	L. 26.500
RS 11	Riduttore di tensione stabilizzato 24/12V 2A	L. 11.000
RS 31	Alimentatore stabilizzato 12V 2A	L. 15.000
RS 43	Carica batterie al Ni - Cd regolabile	L. 24.000
RS 65	Inverter 12 + 220V 100Hz 60W	L. 29.000
RS 75	Carica batterie automatico	L. 21.500
RS 86	Alimentatore stabilizzato 12V 1A	L. 13.500
RS 96	Alimentatore duale regol. + - 5 - 12V 500mA	L. 22.500
RS 116	Alimentatore stabilizzato variabile 1 + 25V 2A	L. 31.500

ACCESSORI PER AUTO

RS 46	Lampeggiatore regolabile 5 + 12V	L. 11.000
RS 47	Variatore di luce per auto	L. 14.000
RS 50	Accensione automatica luci posizione auto	L. 18.000
RS 54	Auto Blinker - lampeggiatore di emergenza	L. 19.000
RS 62	Luci psichedeliche per auto	L. 30.000
RS 64	Antifurto per auto	L. 34.000
RS 66	Contagin per auto (a diodi LED)	L. 32.500
RS 76	Temporizzatore per tergicristallo	L. 16.000
RS 95	Avvisatore acustico luci posizione per auto	L. 8.000
RS 103	Electronic test multifunzioni per auto	L. 29.500
RS 104	Riduttore di tensione per auto	L. 9.500
RS 107	Indicatore eff. batteria e generatore per auto	L. 13.500
RS 122	Controlla batteria e generatore auto a display	L. 15.000

TEMPORIZZATORI

RS 56	Temp. autoalimentato regolabile 18 sec. 60 min.	L. 41.000
RS 63	Temporizzatore regolabile 1 - 100 sec.	L. 20.500
RS 81	Foto timer (solid state)	L. 25.000
RS 123	Avvisatore acustico temporizzato	L. 18.500

ACCESSORI VARI DI UTILIZZO

RS 9	Variatore di luce (carico max 1500W)	L. 9.000
RS 14	Antifurto professionale	L. 39.500
RS 57	Commutatore elettronico di emergenza	L. 15.000
RS 59	Scaccia zanzare elettronico	L. 13.000
RS 67	Variatore di velocità per trapani 1500W	L. 14.500
RS 70	Giardiniere elettronico	L. 9.000
RS 82	Interruttore crepuscolare	L. 22.000
RS 83	Regolatore di vel. per motori a spazzole	L. 14.500
RS 87	Relè fonico	L. 24.000
RS 91	Rivelatore di prossimità e contatto	L. 25.500
RS 97	Esposimetro per camera oscura	L. 31.500
RS 98	Commutatore automatico di alimentazione	L. 13.000
RS 106	Contapezzi digitale a 3 cifre	L. 44.500
RS 109	Serratura a combinazione elettronica	L. 33.000
RS 118	Dispositivo per la registr. telefonica automatica	L. 35.500
RS 121	Prova riflessi elettronico	L. 49.500
RS 126	Chiave elettronica	L. 21.000
RS 128	Antifurto universale (casa e auto)	L. 39.000

STRUMENTI E ACCESSORI PER HOBBISTI

RS 35	Prova transistor e diodi	L. 17.000
RS 92	Fusibile elettronico	L. 18.000
RS 94	Generatore di barre TV miniaturizzato	L. 13.000
RS 125	Prova transistor (test dinamico)	L. 18.500

GIOCHI ELETTRONICI

RS 60	Gadget elettronico	L. 15.000
RS 77	Dado elettronico	L. 21.500
RS 79	Totocalcio elettronico	L. 16.000
RS 88	Roulette elettronica a 10 LED	L. 24.500
RS 110	Slot machine elettronica	L. 31.000
RS 111	Gioco dell'Oca elettronico	L. 36.000

offerta speciale!

NUOVO PACCO DEL PRINCIPIANTE

Una collezione di dodici fascicoli arretrati accuratamente selezionati fra quelli che hanno riscosso il maggior successo nel tempo passato.



L. 12.000

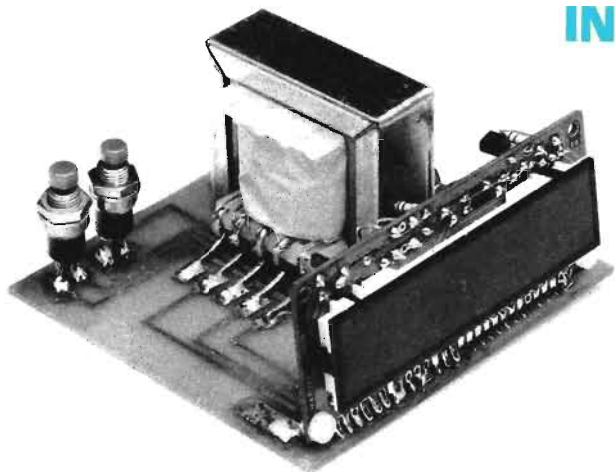
Per agevolare l'opera di chi, per la prima volta, è impegnato nella ricerca degli elementi didattici introduttivi di questa affascinante disciplina che è l'elettronica del tempo libero, abbiamo approntato un insieme di riviste che, acquistate separatamente, verrebbero a costare L. 3.000 ciascuna, ma che in un blocco unico, anziché L. 36.000, si possono avere per sole L. 12.000.

Richiedeteci oggi stesso IL PACCO DEL PRINCIPIANTE inviando anticipatamente l'importo di L. 12.000 a mezzo vaglia postale, assegno o c.c.p. n. 916205, indirizzando a: Elettronica Pratica - 20125 MILANO - Via Zuretti, 52.

OROLOGIO DIGITALE

IN SCATOLA DI MONTAGGIO

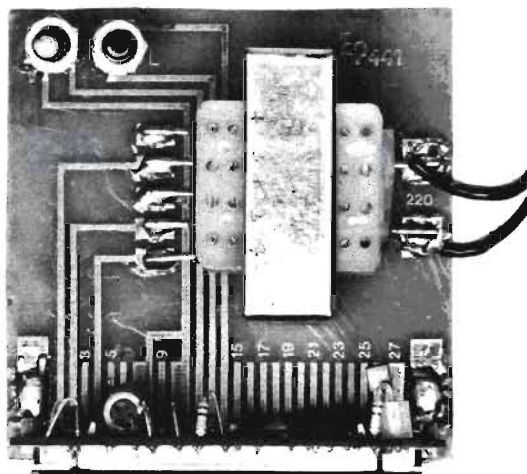
L. 39.500



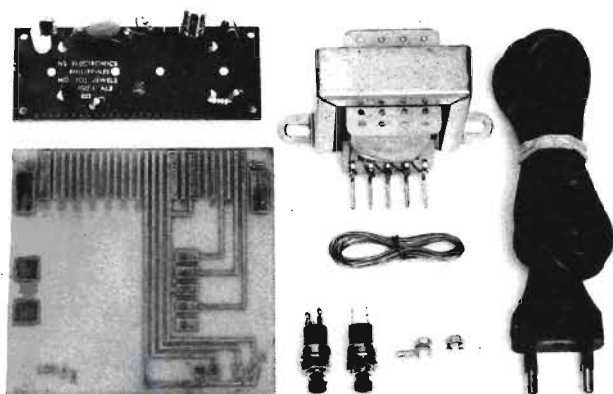
Questo kit consente a chiunque, anche ai principianti di elettronica, di realizzare un moderno orologio numerico a display.

Il kit contiene:

- N. 2 pulsanti completi
- N. 2 viti in nylon
- N. 2 dadi metallici
- N. 2 linguette capocorda



- N. 1 trasformatore
- N. 1 circuito stampato
- N. 1 matassina filo-stagno
- N. 1 modulo MA 1022
- N. 1 cordone d'alimentazione



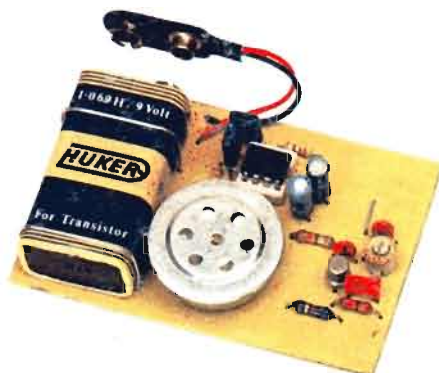
Il kit dell'orologio digitale costa L. 39.500. Per richiederlo occorre inviare anticipatamente l'importo a mezzo vaglia postale, assegno bancario o conto corrente postale n. 46013207 a: STOCK RADIO - 20124 MILANO - Via P. Castaldi, 20.

MICROTRASMETTITORE

FM CON CIRCUITO INTEGRATO

CARATTERISTICHE

Tipo di emissione : in modulazione di frequenza
Gamma di lavoro : 88 ÷ 108 MHz
Potenza d'uscita : 10 ÷ 40 mW
Alimentazione : con pila a 9 V
Assorbimento : 2,5 ÷ 5 mA
Dimensioni : 5,5 x 5,3 cm (escl. pila)



Funzionamento garantito anche per i principianti - Assoluta semplicità di montaggio - Portata superiore al migliaio di metri con uso di antenna.

in scatola di montaggio

L. 12.700



Gli elementi fondamentali, che caratterizzano il progetto del microtrasmettitore tascabile, sono: la massima semplicità di montaggio del circuito e l'immediato e sicuro funzionamento. Due elementi, questi, che sicuramente invoglieranno tutti i principianti, anche quelli che sono privi di nozioni tecniche, a costruirlo ed usarlo nelle occasioni più propizie, per motivi professionali o sociali, per scopi protettivi e preventivi, per divertimento.

La scatola di montaggio del microtrasmettitore, nella quale sono contenuti tutti gli elementi riprodotti qui sopra, costa L. 12.700. Per richiederla occorre inviare anticipatamente l'importo a mezzo vaglia postale, assegno bancario o c.c.p. 46013207 intestato a: STOCK RADIO 20124 MILANO - Via P. Castaldi, 20 (Telef. n. 6891945).